

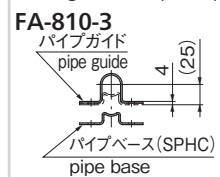
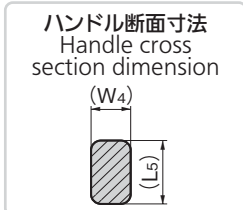
FA-810
鉄製

特徴 Feature

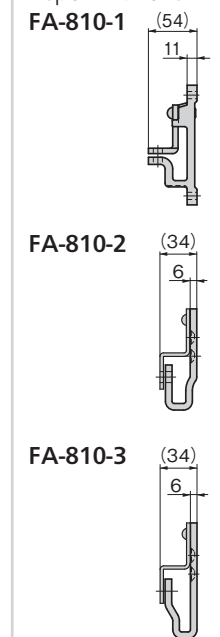
- 左右兼用型
- For both left-hand and right-hand use.

仕様	● 材質：鋳鉄 (FCD400)
	● 表面仕上：亜鉛めっきクロメート処理 (MFZn-C)
用途	● コンテナ車・冷凍冷蔵車・保冷車専用
納期	● 標準在庫品
備考	● ハンドルとパイプは組立していません。パイプは別売です。
	● ガイドのインナーはポリエチレン製 (PE) のため常温でご使用ください。高温環境下での使用はお問合せください。(FA-810-1・2)

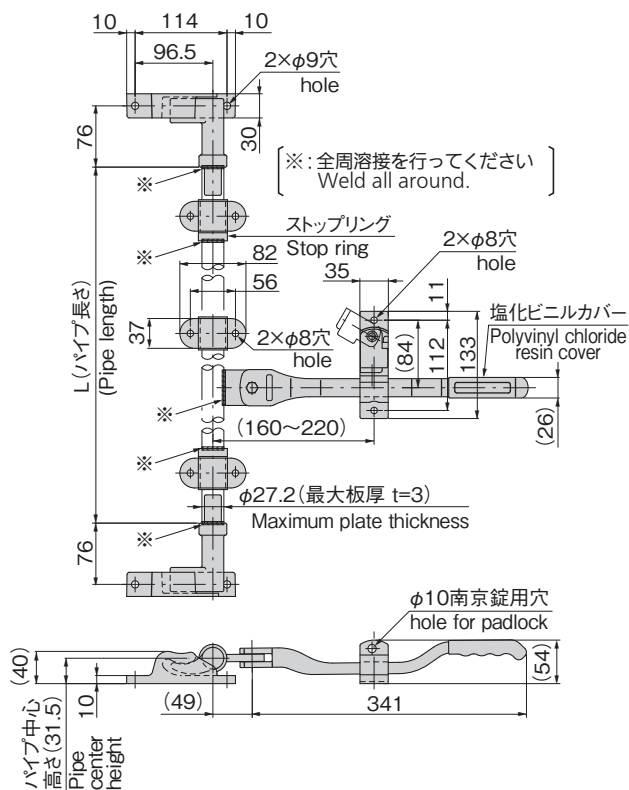
Specifications	● Material: Ferrum casting iron (FCD400)
	● Finish: Zinc plating chromate treatment (MFZn-C)
Specific use	● Containers, chill and cold storage vehicles
Remarks	● The handle and the pipe are not assembled. The pipe is optional.
	● Interiors of guides are polyethylene (PE). Use at room temperature. Contact us if using the product in a high-temperature environment. (FA-810-1・2)



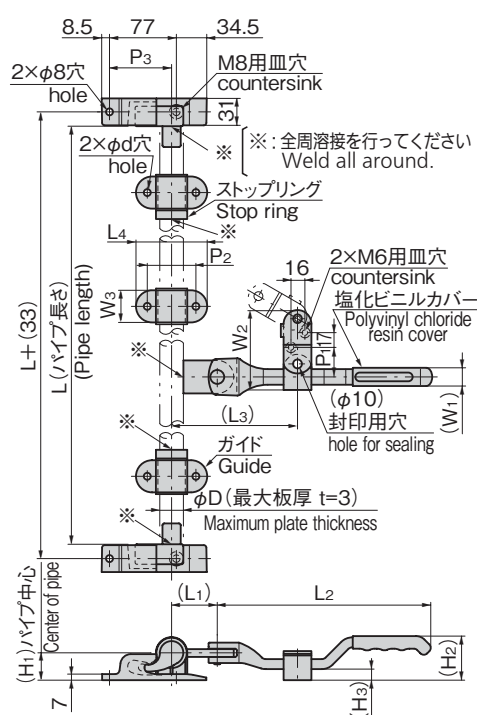
受け本体詳細
Catch body specifications



[FA-810-1]



[FA-810-2・FA-810-3]



商品番号 Product No.	RoHS 10	適用パイプ (最大板厚) Applicable pipe (Maximum plate thickness)	(L1)	L2	(L3)	L4	(L5)	(W1)	W2	W3	(W4)	(H1)	(H2)	(H3)	P1	P2	P3	D	製品質量 (g) Mass	コード Code
FA-810-1	●	φ27.2 (t=3)	図面参照 See the drawings				22.5	図面参照 See the drawings				14	図面参照 See the drawings					4,570	60078	
FA-810-2	▲	φ27.2 (t=3)	53	246	125~155	82	18	21	92	37	11.5	31.5	51	13	34	56	71.5	27.2	2,900	60079
FA-810-3	●	φ21.7 (t=3)	38	207	120	77	16	19	105	35	8.5	24	37.5	8	44.5	49	68.5	21.7	1,900	60080

●: RoHS10指令対応品 ▲: RoHS10指令に対応可能です。

Ⓜ 価格はタキゲンHPまたはページ番号の上部にある2次元コードよりご確認ください

SPECIALLY-EQUIPPED HANDLES

- 特装密閉ハンドル
- ラッチ式
- スナッチ
- リフトアジャスト
- フック式
- ポップ (自販機)
- クレモン
- 取手
- つまみ
- 多点締め・止め金・ロック
- ジョイント・リンク・ワイヤ

