



FA-1810-1A



FA-1810-1B

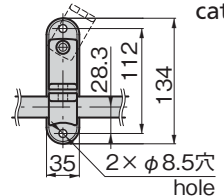
特徴 Feature

- ステンレス製で耐食性に優れています。
- 左右兼用型
- Corrosion-resistance stainless steel is used.
- For both left-hand and right-hand use.

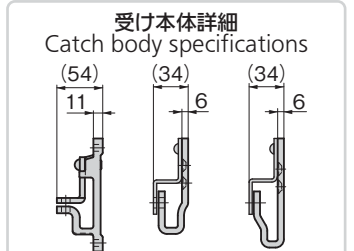
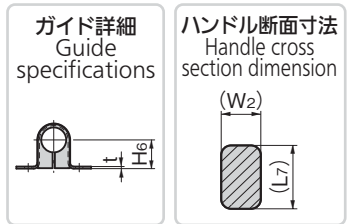
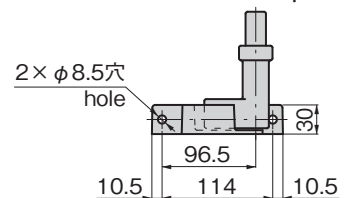
仕様	● 材 質：ステンレス(SUS304) ● 表面仕上：鏡面バフ研磨
用途	● コンテナ車・冷凍冷蔵車・保冷車扉用
納期	● 標準在庫品
備考	● ハンドルとパイプは組立てしていません。パイプは別売です。 ● ガイドのインナーはポリプロピレン(PP)製のため常温でご使用ください。高温環境下でのご使用はお問合せください。(FA-1810-1・2) ● FA-1810-3はFA-1810-3Bに品番変更になりました。

Specifi-cations	● Material: Stainless steel (SUS304) ● Finish: Mirror surface buffing
Specific use	● Containers, chill and cold storage vehicles
Remarks	● The handle and the pipe are not assembled. The pipe is optional. ● Interiors of guides are polypropylene (PP). Use at room temperature. Contact us if using the product in a high-temperature environment. (FA-1810-1・2) ● Product No. FA-1810-3 has changed to FA-1810-3B.

〔FA-1810-1A・1B用受け〕 catch

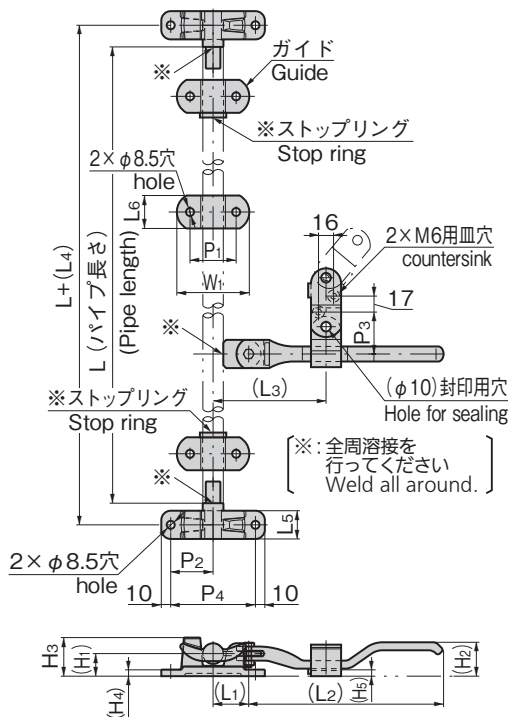


〔FA-1810-1B用フック・キーパー〕 Hook and keepers

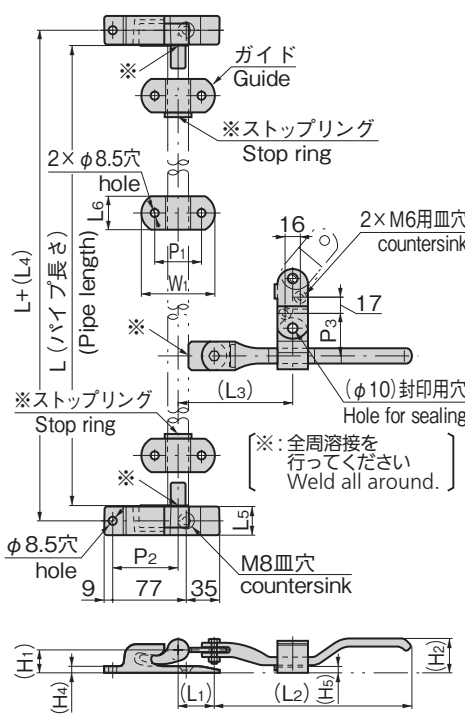


FA-1810-1 FA-1810-2 FA-1810-3

〔FA-1810-□A〕



〔FA-1810-□B〕



商品番号 Product No.	RoHS 10	適用パイプ Applicable pipe	(L ₁)	L ₂	(L ₃)	L ₄	L ₅	L ₆	(L ₇)	(H ₁)	(H ₂)	H ₃	H ₄	(H ₅)	H ₆	W ₁	(W ₂)	P ₁	P ₂	P ₃	P ₄	t	製品質量(g) Mass	コード Code	
FA-1810-1A	●	φ27.2(t=3)	49	341	200	138	32	37	22.5	31.5	54	52.5	8	11.5	32	82	14	56	57	/	114	2	4,247	60772	
FA-1810-2A	●	φ27.2(t=3)	53	246	145	48	32	37	18	31.5	49	52.5	8	13	32	82	11.5	56	57	34	114	2	3,040	60773	
FA-1810-3A	●	φ21.7(t=3)	38	207	120	46	30	35	16	24	36	41	7	8	24	77	8.5	49	45	44.5	90	4	1,920	60774	
FA-1810-1B	●	φ27.2(t=3)	49	341	200	152	/	37	22.5	31.5	54	/	10	11.5	32	82	14	56	/	/	/	/	2	4,307	60769
FA-1810-2B	●	φ27.2(t=3)	53	246	145	33	31	37	18	31.5	49	/	7	13	32	82	11.5	56	71.5	34	/	/	2	2,360	60770
FA-1810-3B	●	φ21.7(t=3)	38	207	120	32	30	35	16	24	36	/	7	8	24	77	8.5	49	68.5	44.5	/	/	4	1,830	60771

●: RoHS10指令対応品 ▲: RoHS10指令に対応可能です。