

FA-1825N

ステンレス製

ハンドル・取手・つまみ・周辺機器

平面  
スイング

平面  
ハンドル

L 型  
ハンドル

ロック  
ハンドル

T型・丸型・  
小型

ローラー  
締め

フリーザー  
密閉

特装密閉  
ハンドル

ラッチ式

スナッチ

リフト  
アジャスト

フック式

ポップ  
(自販機)

クレモン

取手

つまみ

多点締め・  
止め金・ロッド

ジョイント・  
リング・ワイヤ

SPECIALY-EQUIPPED HANDLES

価格確認



FA-1825N-1A

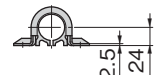


FA-1825N-2A



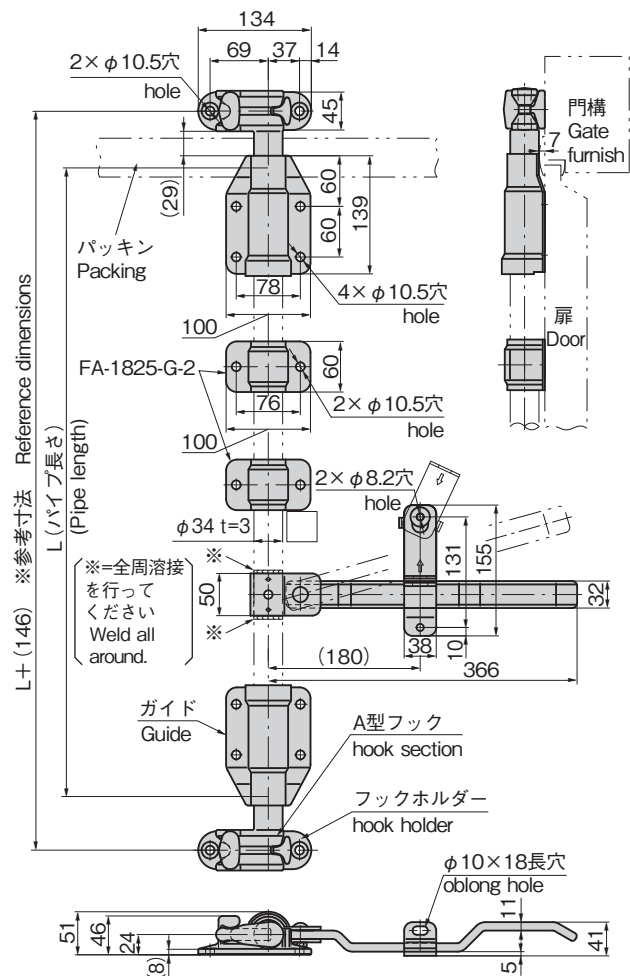
FA-1825N-2A  
ガイド・A型フック・フックホルダー  
Guide, A hook, hook holder

ガイド寸法  
Guide dimensions

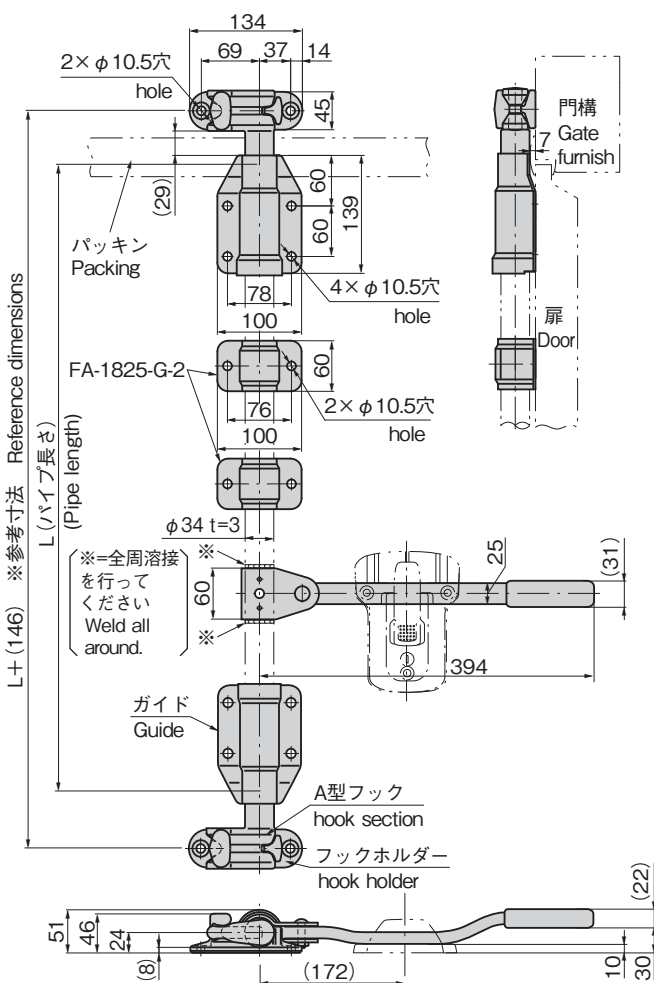


FA-810-C3  
(別売)  
(Optional)

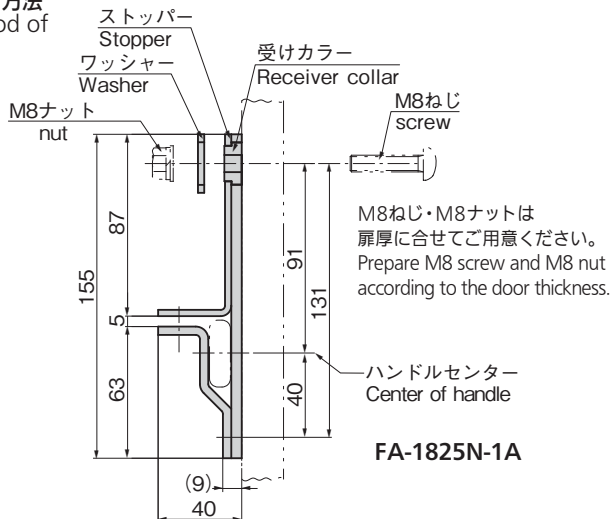
[FA-1825N-1A] ハンドル受金具タイプ  
Handle receptor type



[FA-1825N-2A] ワンタッチキャッチタイプ  
One-touch catch type



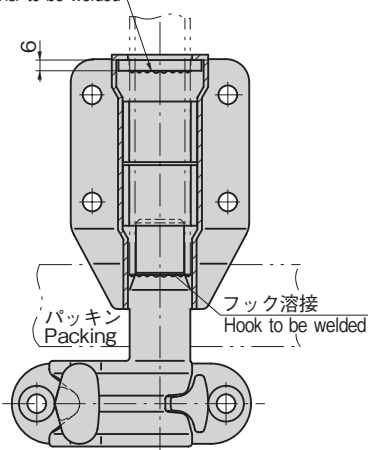
ハンドル受け取付け方法  
Installation method of handle receptor



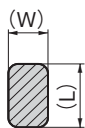
FA-1825N-1A

フック&フックホルダー取付け方法  
Installation method of hook & hook holder

ストップワッシャー溶接  
Stop washer to be welded



ハンドル断面寸法  
Handle cross section dimension



特徴 Feature

- ステンレス製で耐食性に優れています。
- フックとキーパーは衝撃に強い鍛造製です。
- ハンドル受金具は回転防止機構付
- パイプガイドは樹脂軸受が内蔵されていますので回転がスムーズです。
- 大型扉に最適です。
- 左右兼用型

- Corrosion-resistance stainless steel is used.
- The hook and keeper is made of forged metal so that it has strong resistance against impact.
- The handle receptor is incorporated with the antirotation mechanism.
- The resin bearing is incorporated in the pipe guide so that smooth rotation is provided.
- Suitable for large doors.
- For both left-hand and right-hand use.

仕様	● 材質：ハンドル/ステンレス鋼板(SUS304) 軸受/ポリアミド(PA66) ● 表面仕上：鏡面バフ研磨
用途	● 特装车・コンテナ車・冷凍冷蔵車など
納期	● 標準在庫品
備考	● ハンドルとロッドは組立てしていません。パイプは別売です。 ● 南京錠で施錠できます。(ハンドル受金具タイプ)

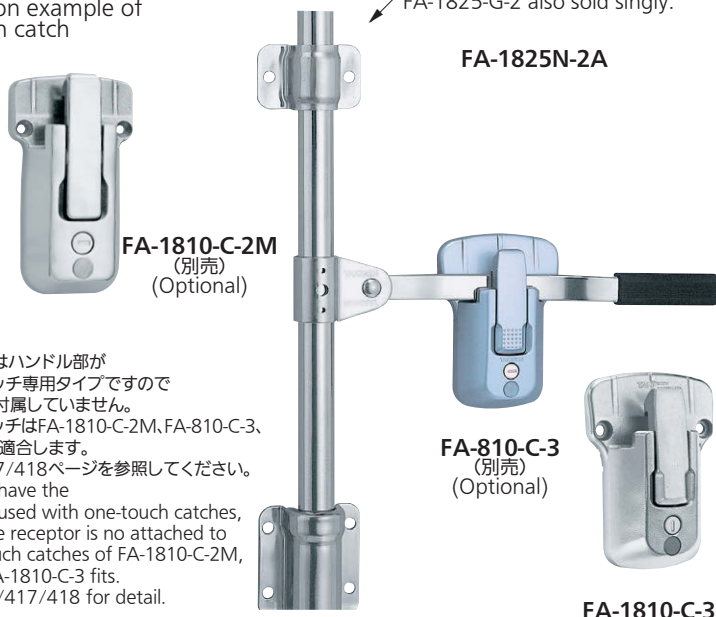
Specifications	● Material: Handle: Stainless steel plate (SUS304) Bearing: Polyamide (PA66)
Specifications	● Finish: Mirror surface buffing
Remarks	● Specially equipped vehicles, containers, chill and cold storage vehicles ● The handle and the pipe are not assembled. The pipe is optional. ● A padlock can be used for locking. (Handle receptor type)

商品番号 Product No.	RoHS 10	(L)	(W)	製品質量 (g) Mass	コード Code
FA-1825N-1A	●	32	11	5,700	60803
FA-1825N-2A	●	25	14	6,100	60804
FA-1825-G-2				185	60763

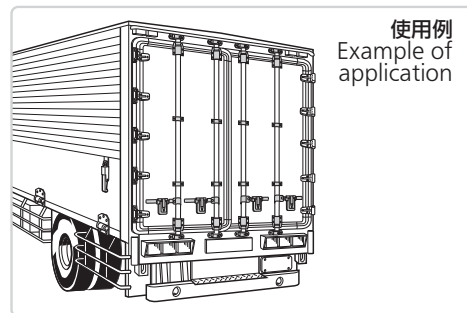
●: RoHS10指令対応品  
▲: RoHS10指令に対応可能です。

ワンタッチキャッチ使用例  
Application example of one-touch catch

FA-1825-G-2 単体での販売もしています。  
FA-1825-G-2 also sold singly.



FA-1825N-2Aはハンドル部がワンタッチキャッチ専用タイプですのでハンドル受けは付属していません。ワンタッチキャッチはFA-1810-C-2M、FA-810-C-3、FA-1810-C-3が適合します。詳細は416/417/418ページを参照してください。FA-1825N-2A have the handle that is used with one-touch catches, and the handle receptor is no attached to them. One-touch catches of FA-1810-C-2M, FA-810-C-3, FA-1810-C-3 fits. See page 416/417/418 for detail.



使用例  
Example of application

SPECIALY-EQUIPPED HANDLES  
特装密閉ハンドル  
ラッチ式  
スナッチ  
リフトアジャスト  
フック式  
ポップ(自販機)  
クレモン  
取手  
つまみ  
多点締め・止め金・ロッド  
ジョイント・リンク・ワイヤ



価格確認