

## FA-1820-G・FA-1825-G

ステンレス製


 パイプガイド  
 PIPE GUIDES

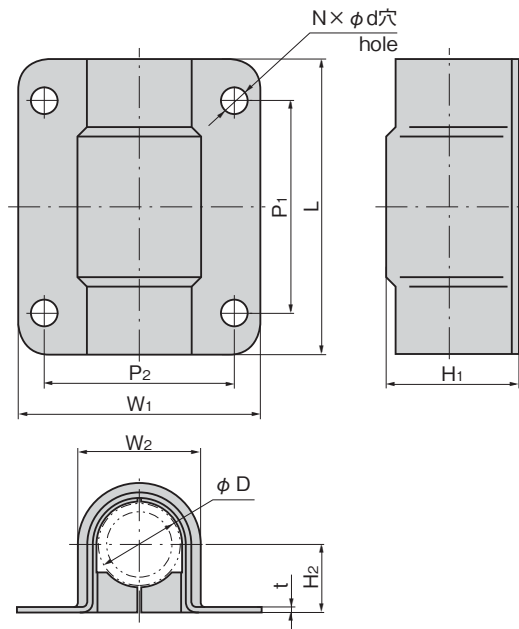

FA-1820-G-1



FA-1820-G-2



FA-1820-G-3



## 特徴 Feature

- 樹脂製ブッシュが内蔵されているため回転がスムーズです。
- ステンレス製で耐食性に優れています。
- Built-in resin bush provides smooth rotation.
- This product is made of stainless steel, providing excellent corrosion resistance.

 仕様 ● 材質：本体/ステンレス鋼板(SUS304)  
 軸受/ポリアミド(PA6)

用途 ● 特装車・コンテナ車・バン車などのパイプガイド

納期 ● 標準在庫品

 Specifications ● Material: Main unit: Stainless steel (SUS304)  
 Bearing: Polyamide (PA6)

Specific-use ● Pipe guides for specially equipped vehicles, containers and vans

平面  
スイング平面  
ハンドルL型  
ハンドルロック  
ハンドルT型・丸型・  
小型ローラー  
締めフリーザー  
密閉特装密閉  
ハンドル

ラッチ式

商品番号 Product No.	RoHS 10	L	W <sub>1</sub>	W <sub>2</sub>	P <sub>1</sub>	P <sub>2</sub>	H <sub>1</sub>	H <sub>2</sub>	N	d	t	適用パイプ径D Applicable pipe diameter	適用製品 Applicable product	製品質量(g) Mass	コード Code
FA-1820-G-1	●	96	80	40	70	62	42	22	4	8.5	2	27.2	FA-1820-1	220	60292
FA-1820-G-2	●	46	80	40	/	62	42	22	2	8.5	2	27.2	FA-1820-1	115	60293
FA-1820-G-3	●	46	80	40	/	62	42	22	2	8.5	2	21.7	FA-1820-2	115	60294
FA-1825-G-2		60	100	47	/	76	47.5	24	2	10.5	2.5	34	FA-1825N	185	60763

●: RoHS10指令対応品 ▲: RoHS10指令に対応可能です。