

FA-1815-S

ステンレス製

ハンドル・取手・つまみ・周辺機器

平面
スイング

平面
ハンドル

L 型
ハンドル

ロック
ハンドル

T型・丸型・
小型

ローラー
締め

フリーザー
密閉

特装密閉
ハンドル

ラッチ式

スナッチ

リフト
アジャスト

フック式

ポップ
(自販機)

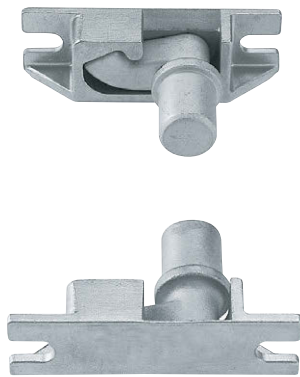
クレモン

取 手

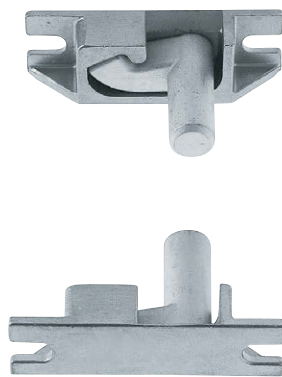
つまみ

多点締め・
止め金・ロッド

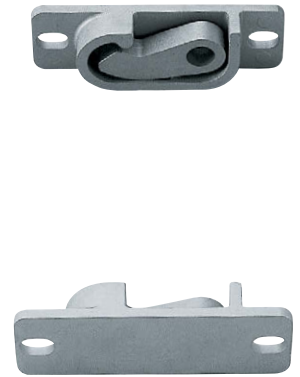
ジョイント・
リンク・ワイヤ



FA-1815-S-1

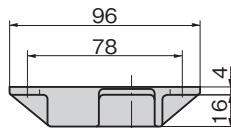
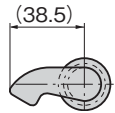


FA-1815-S-3

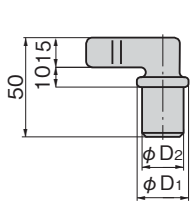
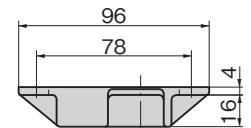
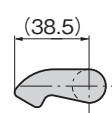


FA-1815-S-4

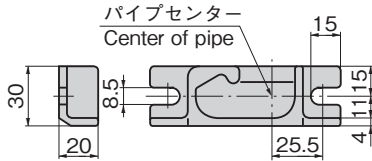
[FA-1815-S-1~2]



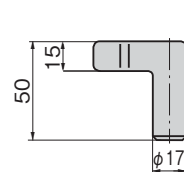
[FA-1815-S-3]



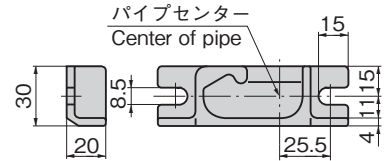
(フックL)
Hook



(キーパーL)
Keeper

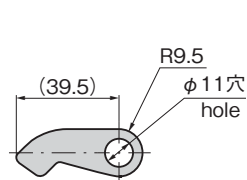
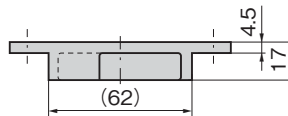


(フックL)
Hook

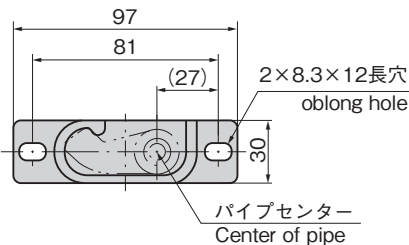


(キーパーL)
Keeper

[FA-1815-S-4]



(フックL・R)
Hook

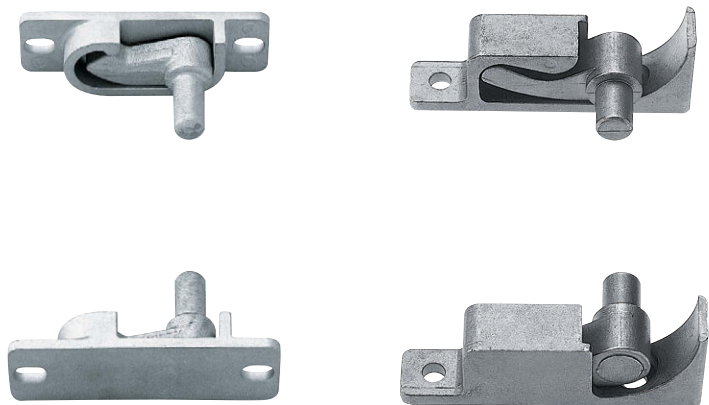


(キーパーL)
Keeper

価格確認



※フックRとキーパーRの形状はそれぞれフックLとキーパーLの左右対称となります。
※The shape of the hook R and keeper R and the hook L and keeper L are symmetrical.



FA-1815-S-5

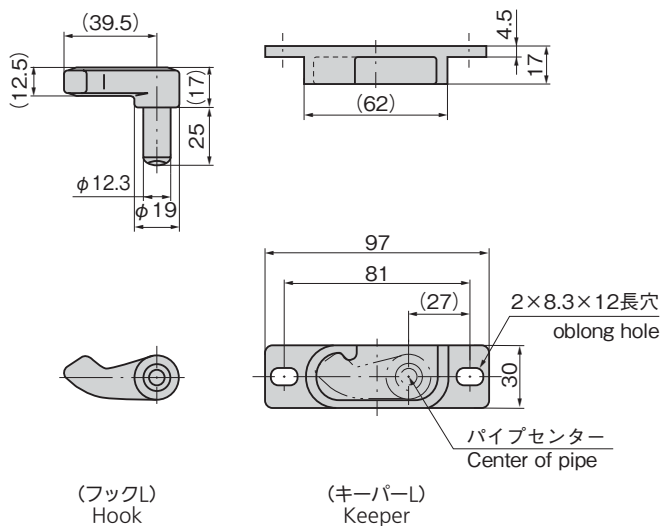
FA-1815-S-7

特徴 Feature

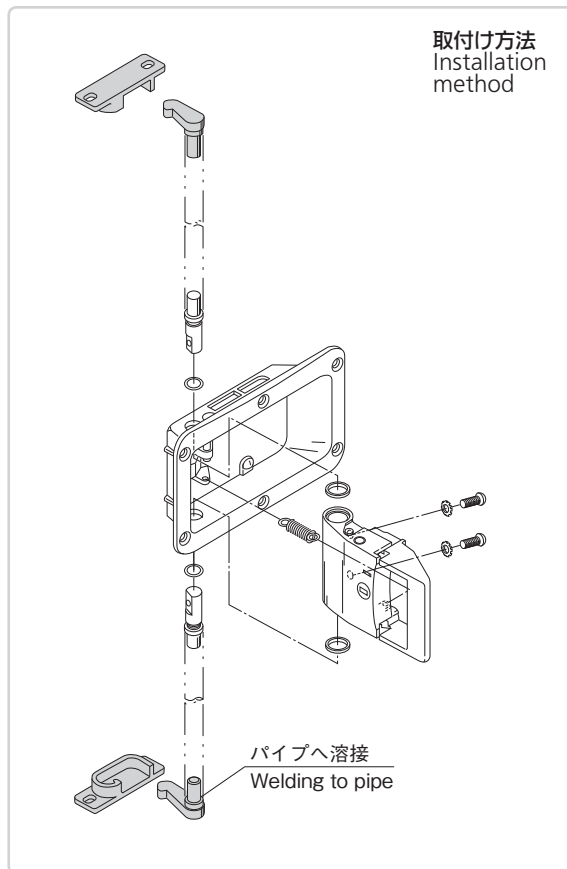
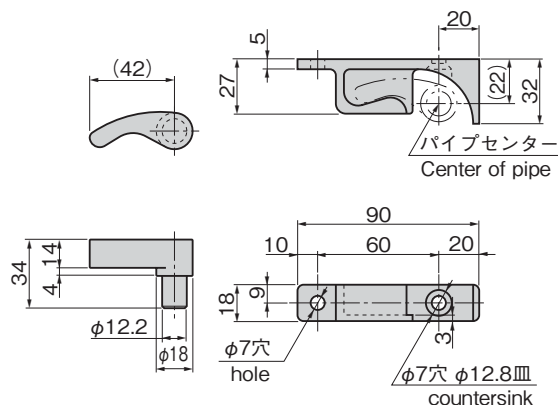
- ステンレス製なので耐食性に優れ、錆汁でボデーを傷めません。
- Excellent corrosion resistance is provided to owing to the stainless steel product. The body will not be damaged with rust fluid.

仕様	● 材質：ステンレス鋼(SUS304) ● 表面仕上：酸洗処理
用途	● 特装車・コンテナ・冷凍冷蔵車などの埋込みハンドル用
納期	● 標準在庫品
備考	● フックL,RとキーパーL,Rで1セット ● FA-1815-S-6は中止品になりました。
Specifications	● Material: Stainless steel (SUS304) ● Finish: Acid cleaning
Specific-use	● Can be use for embedded handles in the doors of specially equipped vehicles, containers and chill and cold storage vehicles
Remarks	● Hooks L and R and Keepers L and R make one set respectively. ● FA-1815-S-6 is no longer manufactured.

[FA-1815-S-5]



[FA-1815-S-7]



商品番号 Product No.	RoHS 10	適用パイプ径 Applicable pipe diameter	D ₁	D ₂	製品質量(g) Mass	コード Code
FA-1815-S-1	●	φ27.2 t=2.8~3.0	26	21	650	60287
FA-1815-S-2	●	φ21.7 t=2.8~3.0	20	15.5	575	60288
FA-1815-S-3	●	φ16~17丸棒Bar			580	60289
FA-1815-S-4	●	φ16~17丸棒Bar			380	60290
FA-1815-S-5	●	φ17.3 t=2.3			485	60291
FA-1815-S-7		φ16.0 t=1.5			440	60681

●: RoHS10指令対応品 ▲: RoHS10指令に対応可能です。

- SPECIALY-EQUIPPED HANDLES
- 特装密閉ハンドル
 - ラッチ式
 - スナッチ
 - リフトアジャスト
 - フック式
 - ポップ(自販機)
 - クレモン
 - 取手
 - つまみ
 - 多点締め・止め金・ロッド
 - ジョイント・リンク・ワイヤ

