

平面
スイング

平面
ハンドル

L 型
ハンドル

ロック
ハンドル

T型・丸型・
小型

ローラー
締め

フリーザー
密閉

特装密閉
ハンドル

ラッチ式

スナッチ

リフト
アジャスト

フック式

ポップ
(自販機)

クレモン

取手

つまみ

多点締め・
止め金・ロッド

ジョイント・
リンク・ワイヤ

価格確認



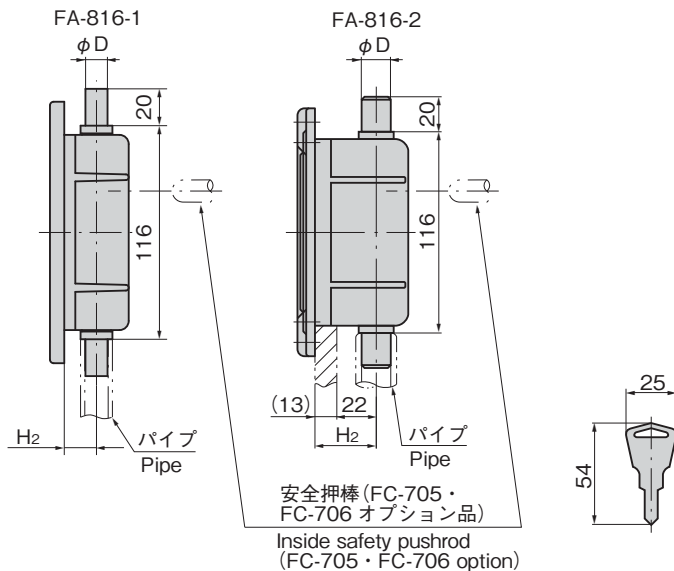
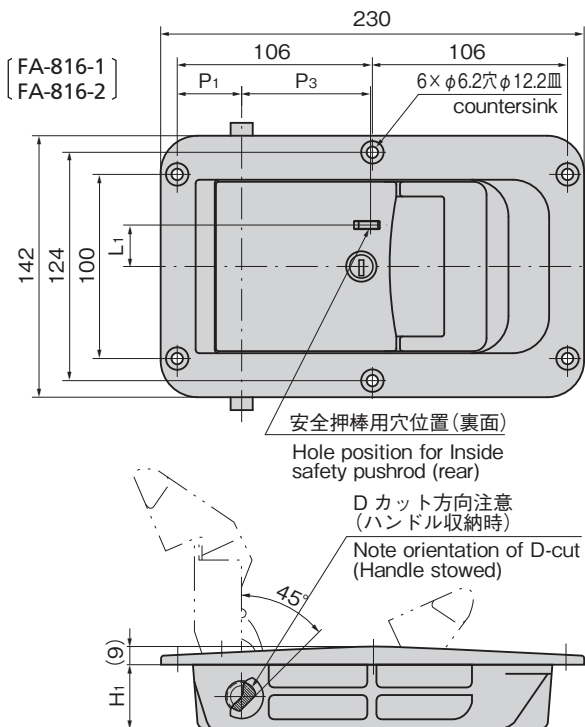
FA-816-1-C



FA-816-3



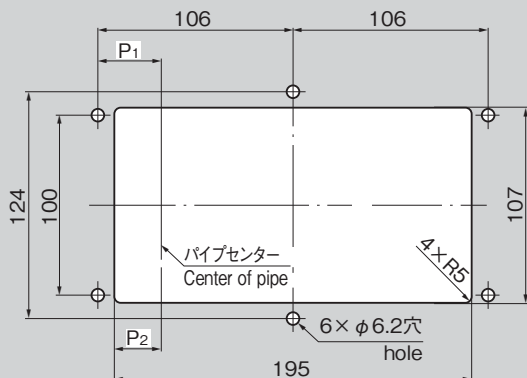
キーNo.T0230
Key



保冷・冷凍車用
For chill & cold
storage vehicles

ドライバン用
For dry van

パネル穴明け寸法
Panel drilling dimensions
(FA-816-1, FA816-2)



使用例
Example of application



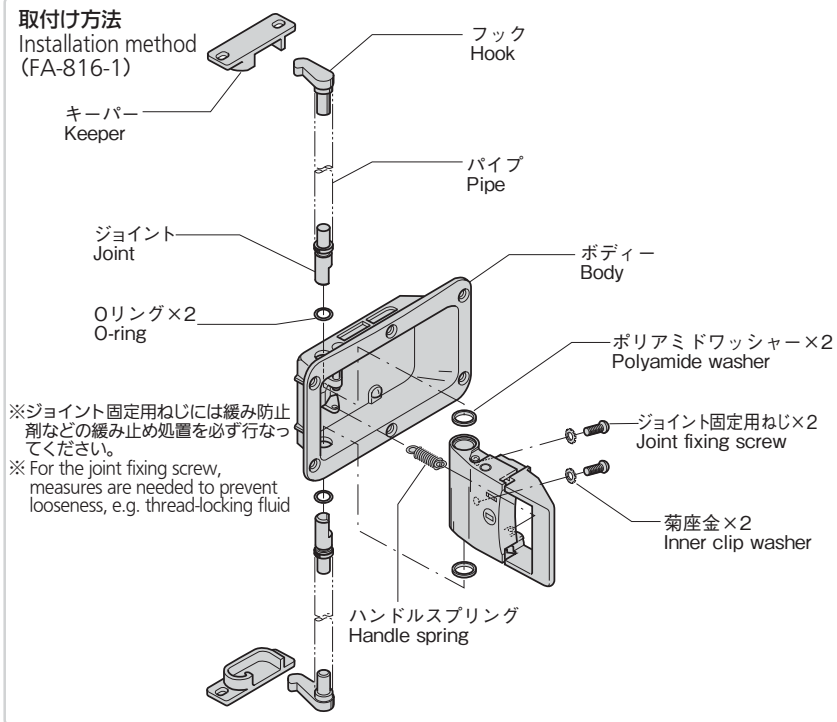
扉の外観がスッキリ
Appearance of the doors is neat.



密閉用埋込みハンドル

EMBEDDED HANDLES FOR AIRTIGHTNESS

取付け方法 Installation method (FA-816-1)



特徴 Feature

- パイプは扉内部に埋込まれるため、扉の外観を損なわずバンボディーのイメージを一新します。
- ハンドルロック部はスナッチロック方式を採用し、ワンタッチで開閉できます。
- ハンドルが確実にロックしていないと朱色のインジケータが突起します。閉扉操作が目視で確認でき安全です。
- The pipes are embedded inside the door, so that the appearance of the doors will not be spoiled, creating a neat image.
- A snatch lock mechanism is used in the handle lock, so the door can be opened by one-touch operation.
- Red indicator protrudes if handle is not firmly locked. Closing of door can be visually checked for safety.

仕様

- 材質：アルミニウム合金(ADC)
- 表面仕上：焼付塗装(シルバーメタリック)
- 付属品：キー2本・フック・キーパー(FA-1815-S)。400・401ページ参照。
- 用途：中・小型の特装車・ドライバン車・保冷車
- 納期：標準品・・・納期お問合せください
- 備考：パイプは別売です。
- 安全押棒を使用するときは穴加工が必要です。詳細はFC-705、706を参照ください。
- 鍵番号指定などのキープランも設定できます。
- 永くご使用いただくために定期的に摺動部に高性能潤滑剤C-985(1452ページ)を塗布してください。

Speci-fications

- Material: Aluminum alloy (ADC)
- Finish: Baked (silver metallic)
- Accessories: Two keys, hook and keeper (FA-1815-S). See page 400・401.
- Specific-use: Medium and small size specially equipped vehicles, dry van, cold storage vehicles
- Remarks: Pipe is optional.
- When using a safety pushrod, holes must be drilled. For details, see FC-705, 706.
- The key number assignment for a specific purpose can be set.
- To prolong the life of the product, apply a regular coating of high-performance lubricant C-985 (P.1452) to the sliding parts.

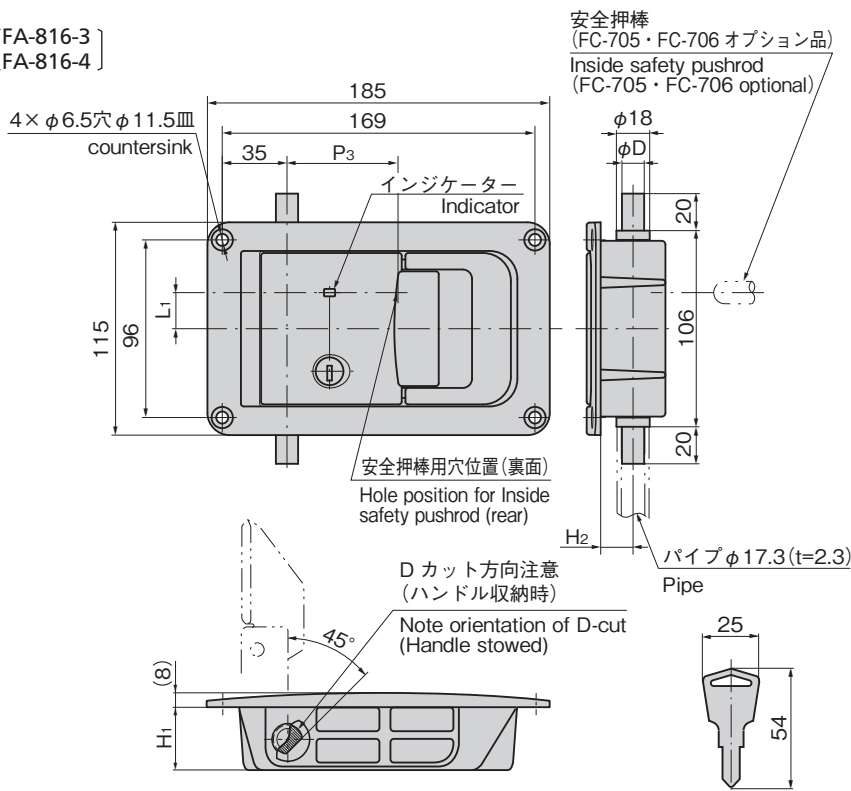
Specifi-cation

- Medium and small size specially equipped vehicles, dry van, cold storage vehicles
- Pipe is optional.
- When using a safety pushrod, holes must be drilled. For details, see FC-705, 706.
- The key number assignment for a specific purpose can be set.
- To prolong the life of the product, apply a regular coating of high-performance lubricant C-985 (P.1452) to the sliding parts.

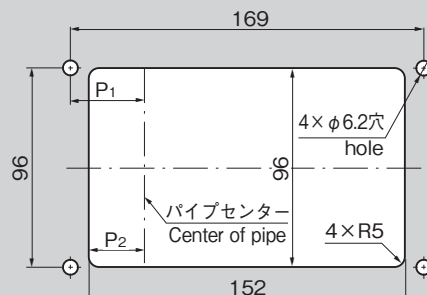
Remarks

- Pipe is optional.
- When using a safety pushrod, holes must be drilled. For details, see FC-705, 706.
- The key number assignment for a specific purpose can be set.
- To prolong the life of the product, apply a regular coating of high-performance lubricant C-985 (P.1452) to the sliding parts.

(FA-816-3)
(FA-816-4)



パネル穴明け寸法 Panel drilling dimensions (FA-816-3・FA-816-4)



商品番号 Product No.	RoHS 10	L1	H1	H2	P1	P2	P3	D	付属フック・キーパー Included hook & keeper	適用パイプ Applicable pipe	製品質量(g) Mass	標準品 Standard コード Code
FA-816-1-A	●	22.5	35	17.5	35	26.5	70	21	FA-1815-S-1	φ27.2 t=2.8~3.0	2,075	60749
FA-816-1-B	●							15.5	FA-1815-S-2	φ21.7 t=2.8~3.0	1,925	60750
FA-816-1-C	●							12	FA-1815-S-5	φ17.3 t=2.3	1,780	60274
FA-816-2-A	●	52.5	35	40	31.5	65	60	21	FA-1815-S-1	φ27.2 t=2.8~3.0	2,240	60751
FA-816-2-B	●							15.5	FA-1815-S-2	φ21.7 t=2.8~3.0	2,090	60286
FA-816-2-C	●							12	FA-1815-S-5	φ17.3 t=2.3	1,945	60752
FA-816-3	●	19.5	35	17.5	35	26.5	60	12	FA-1815-S-5	φ17.3 t=2.3	915	60347
FA-816-4	●	19.0	52.5	35				62	12	FA-1815-S-5	φ17.3 t=2.3	1,520

●: RoHS10指令対応品 ▲: RoHS10指令に対応可能です。

価格確認

