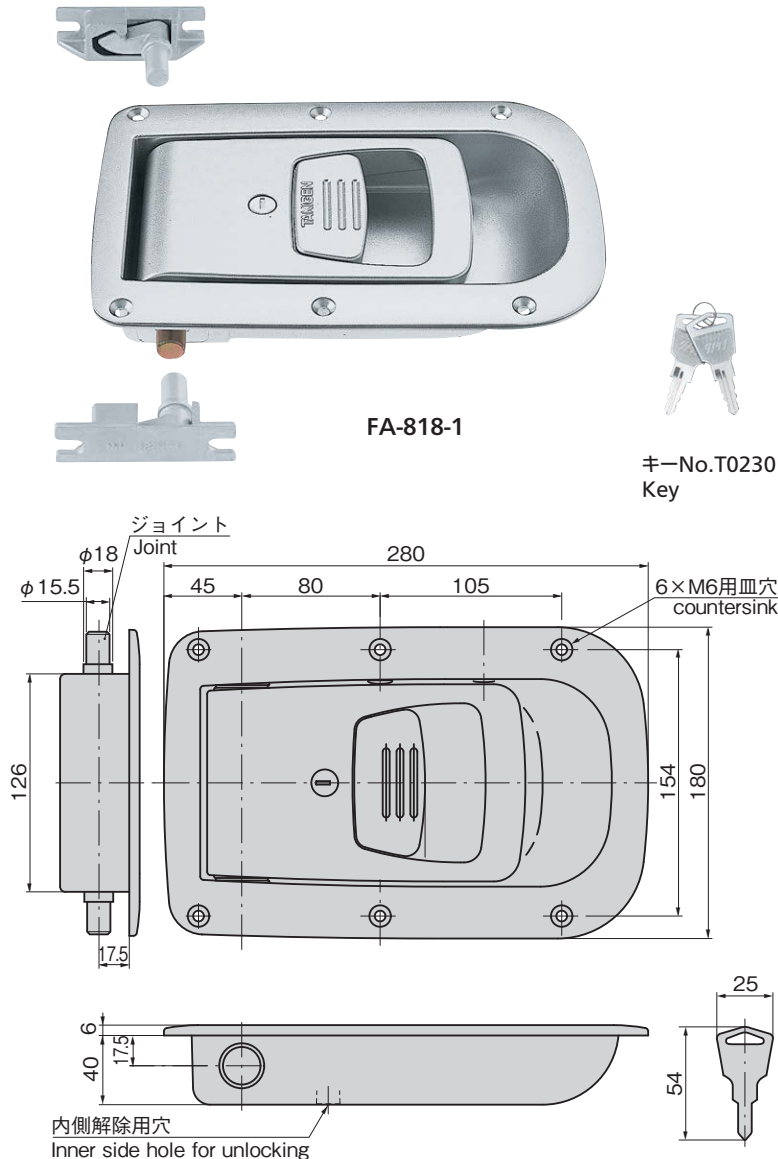
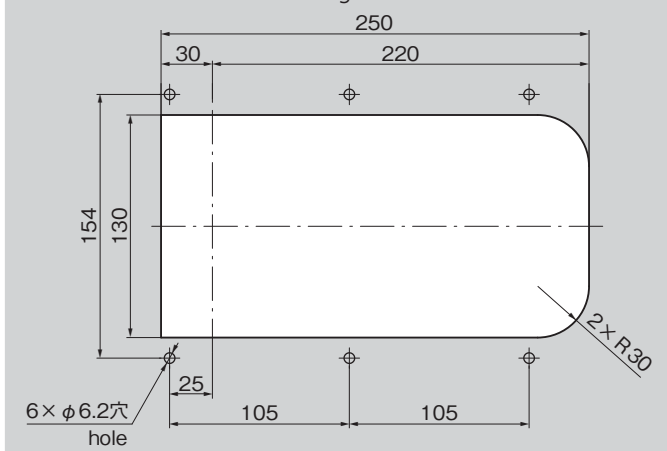


## 密閉用埋込みハンドル

EMBEDDED HANDLES FOR AIRTIGHTNESS

FA-818

アルミニウム製

パネル穴明け寸法  
Panel drilling dimensions

## 特徴 Feature

- パイプは扉内部に埋込まれるため、バンボディーのイメージを一新します。
- 庫内に安全押棒を取付ければ非常脱出が可能です。
- 錠前は防塵シャッター付リバーシブルキーです。
- 左右兼用型
- Embedded the pipes inside the door make the appearance neat.
- If the safety pushrod is installed inside the storage container, it helps a person working inside to get out in case locked up there by accident.
- The lock device has a dust proof shutter and the key is reversible.
- For both left-hand and right-hand use.

## 仕様

- 材 質: アルミニウム合金(ADC)
- 表面仕上: 焼付塗装(シルバーメタリック)
- 付 属 品: キー2本・フック・キーパー(FA-1815-S-2)。400・401 ページ参照。

## 用途

- 特装車・バン型車・保冷車

## 納期

- 標準品・・・納期お問合せください

## 備考

- パイプは別売です。
- 鍵番号指定などのキープランも設定できます。
- 永くご使用いただくために定期的に摺動部に高性能潤滑剤C-985(1452ページ)を塗布してください。

## Specifications

- Material: Aluminum alloy (ADC)
- Finish: Baked (Silver metallic)
- Accessories: Two keys, hook and keeper (FA-1815-S-2). See page 400・401.

## Specific-use

- Specially equipped vehicles, van-type vehicles, cold storage vehicles

## Remarks

- The pipe is optional.
- To prolong the life of the product, apply a regular coating of high-performance lubricant C-985 (P.1452) to the sliding parts.

## 使用例

Example of application



A

ハンドル・取手・つまみ・周辺機器

平面  
スイング平面  
ハンドルL 型  
ハンドルロック  
ハンドルT型・丸型・  
小型ローラー  
締りフリーザー  
密閉SPECIALY-EQUIPPED HANDLES 特装密閉  
ハンドル

ラッチ式

スナッチ

リフト  
アジャスト

フック式

ポップ  
(自販機)

クレモン

取 手

つまみ

多点締め・  
止め金・ロッドジョイント・  
リンク・ワイヤ

価格確認

TAKIGEN  
総合 27-2

397

商品番号 Product No.	RoHS 10	付属フック・キーパー Included hook & keeper	適用パイプ Applicable pipe	製品質量 (g) Mass	標準品 Standard コード Code
FA-818-1		FA-1815-S-2	φ21.7 t=2.8~3.0	2,400	60614

●: RoHS10指令対応品 ▲: RoHS10指令に対応可能です。

¥ 価格はタキゲンHPまたはページ番号の上部にある2次元コードよりご確認ください