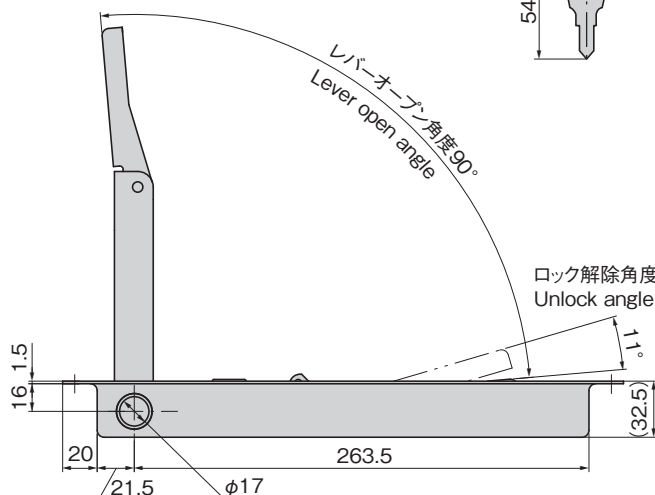
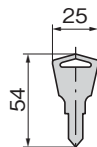
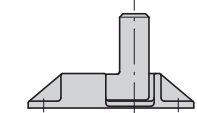
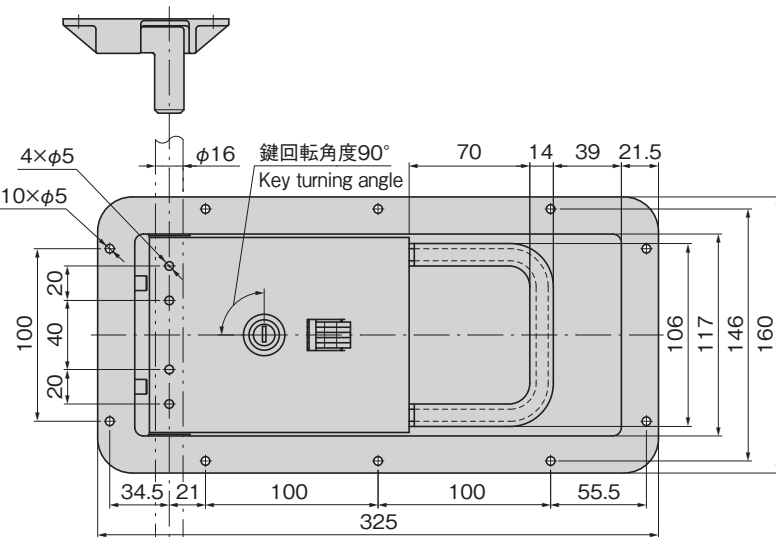




FA-1944-1



キーNo.T0230
Key



特徴 Feature

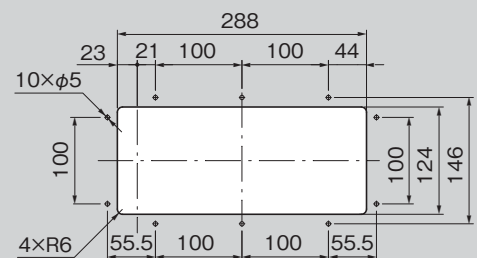
- パイプは扉内部に埋込まれるため、外観を損なわずバンポディーのイメージが一新されます。
- ステンレス製で耐食性に優れています。
- ハンドルのワンタッチ操作で扉を開閉できます。
- 中・小型扉に最適です。
- 錠前は防塵シャッター付リバーシブルキーです。
- 左右兼用型

- The round rod can be embedded within the door, making the van's appearance neat and creating smart image.
- Suitable for medium and small doors.
- The lock device has a dust proof shutter and the key is reversible.
- For both left-hand and right-hand use.

仕様	●材 質：ステンレス鋼板(SUS304) ●表面仕上：バフ研磨 ●付 属 品：キー2本・フック・キーパー(FA-1815-S-3)。400・401ページ参照。
用途	●特装車・コンテナ車・ドライバン車などの薄扉用
納期	●標準品・・・納期お問合せください
備考	●φ16ロッドをご使用ください。ロッドは別売です。 ●鍵番号指定などのキープランも設定できます。 ●永くご使用いただくために定期的に摺動部に高性能潤滑剤C-985(1452ページ)を塗布してください。

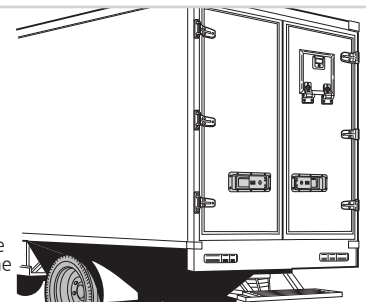
Specifi- cations	●Material: Stainless steel plate (SUS304) ●Finish: Buffing ●Accessories: Two keys, hook and keeper (FA-815-S-3). See page 400・401.
Specific- use	●Specially equipped vehicles, containers, dry van, which use light doors
Remarks	●Use φ16 rod, which is optional. ●The key number assignment for a specific purpose can be set. ●To prolong the life of the product, apply a regular coating of high-performance lubricant C-985 (P.1452) to the sliding parts.

パネル穴明け寸法(1/2)
Panel drilling dimensions



使用例
Example of application

ワンタッチで
オープン
The door can be
opened with one
touch.



商品番号 Product No.	RoHS 10	付属フック・キーパー Included hook & keeper	製品質量(g) Mass	コード Code
FA-1944-1		FA-1815-S-3	2,490	60282

●: RoHS10指令対応品 ▲: RoHS10指令に対応可能です。