

# FA-815N-1

亜鉛合金製

ハンドル・取手・つまみ・周辺機器

平面  
スイング

平面  
ハンドル

L型  
ハンドル

ロック  
ハンドル

T型・丸型・  
小型

ローラー  
締め

フリーザー  
密閉

特装密閉  
ハンドル

ラッチ式

スナッチ

リフト  
アジャスト

フック式

ポップ  
(自販機)

クレモン

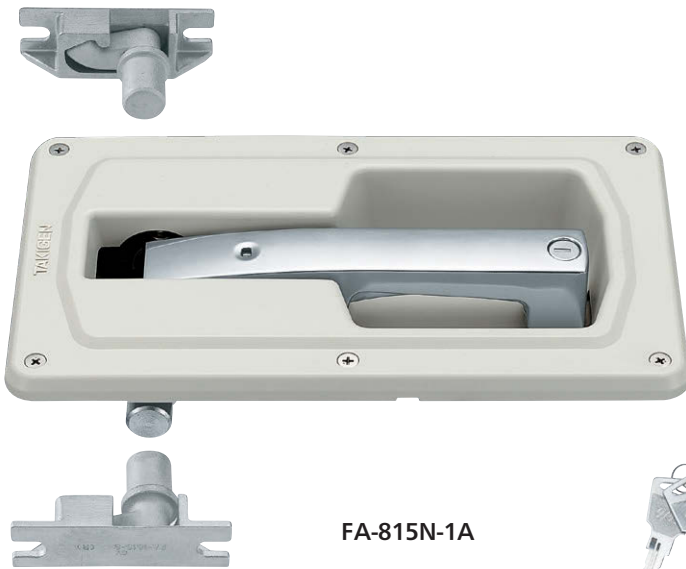
取手

つまみ

多点締め・  
止め金・ロッド

ジョイント・  
リンク・ワイヤ

価格確認



FA-815N-1A

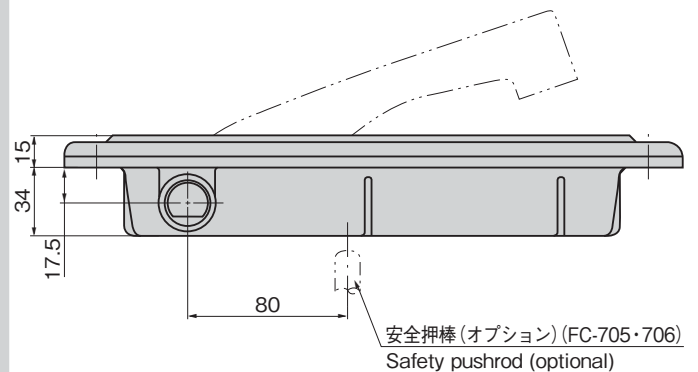
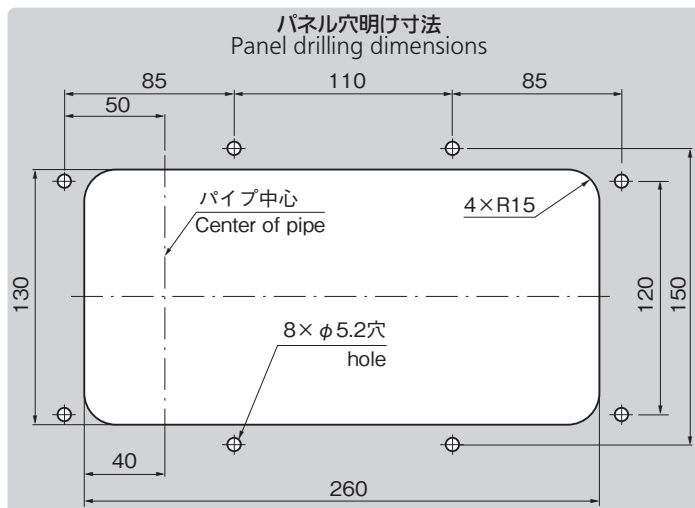
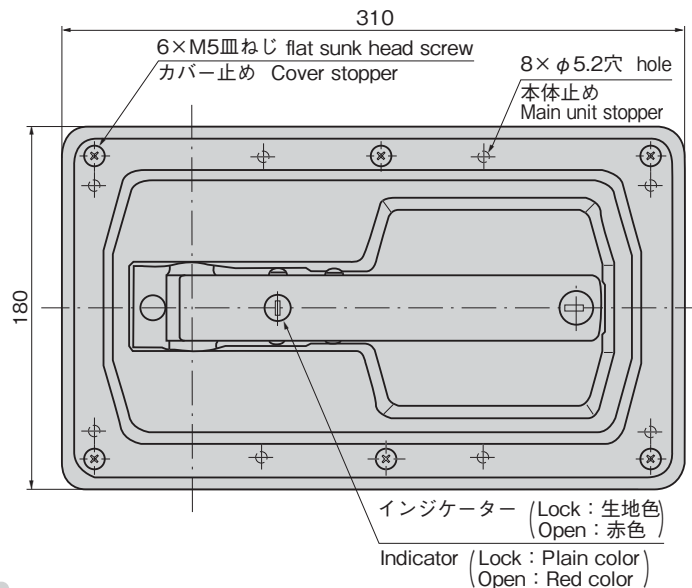
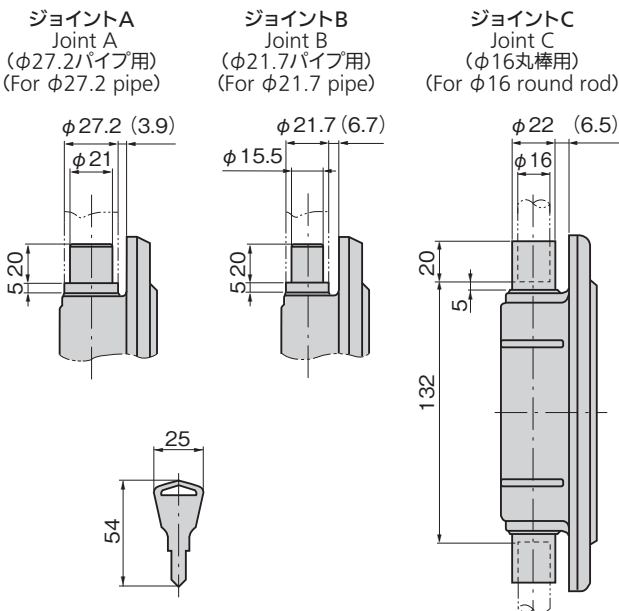


キーNo.T0230  
Key

特徴 Feature

- パイプは扉内部に埋込まれるため、ボディーのイメージを一新します。
- パイプ径が3種類(φ27.2・φ21.7・φ16.0)から選べます。
- トリガー方式を採用、容易なハンドル操作とセキュリティを高めました。
- 庫内作業中に閉じこめられ施錠されても、安全押棒(FC-705・706)などにより安全に脱出できます。
- 錠前は防塵シャッター付リバーシブルキーです。
- インジケーターで確認できるため施錠忘れがなくなります。
- 左右兼用型

- Embedded pipes inside the door makes the appearance neat.
- Selection of pipe in three different diameters. (φ27.2, φ21.7 and φ16.0) is available.
- The trigger method is adapted so that an easy handling and higher security can be achieved.
- If the safety pushrod (FC-705・706) is installed in the storage container, it helps a person working inside to get out of the storage in case locked out by accident.
- The lock device has a dust proof shutter and the key is reversible.
- Being able to check using the indicator means no more forgetting to lock the door.
- For both left-hand and right-hand use.





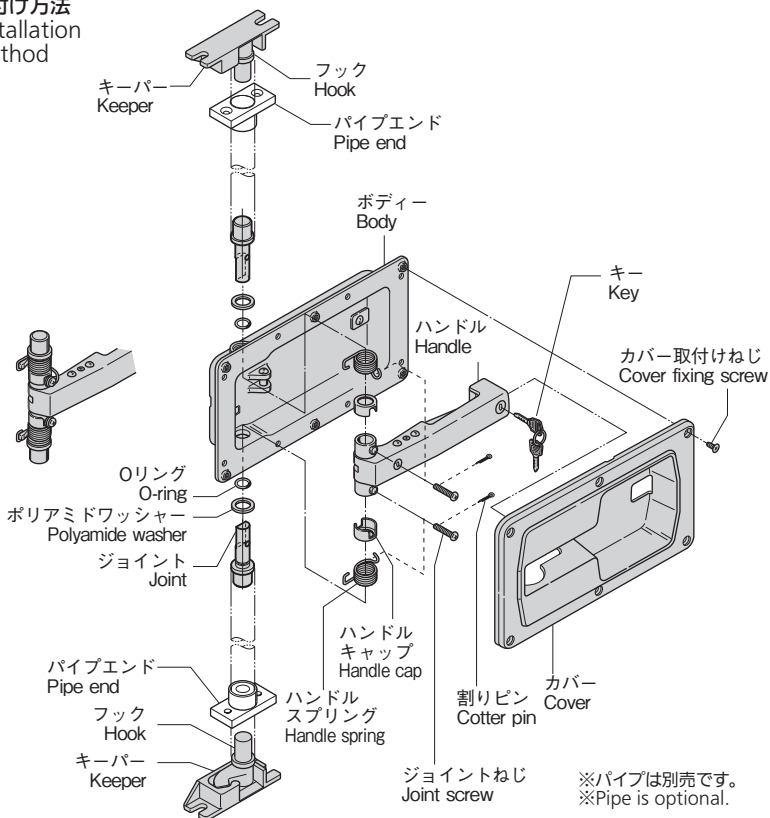
# 密閉用埋込みハンドル

EMBEDDED HANDLES FOR AIRTIGHTNESS

A

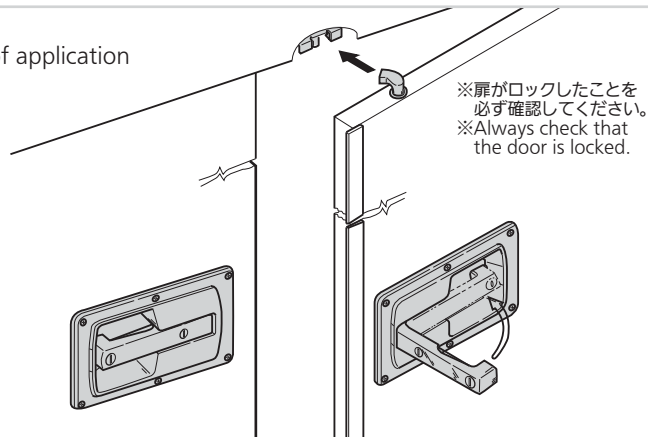
ハンドル・取手・つまみ・周辺機器

## 取付け方法 Installation method

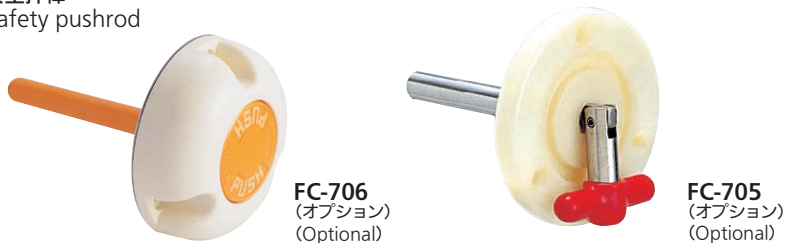


※パイプは別売です。  
※Pipe is optional.

## 使用例 Example of application



## 安全押棒 Safety pushrod



詳細は1202ページをご覧ください。See page 1202 for detail.

- 仕様**
  - 材質：ハンドル／亜鉛合金 (ZDC) ボディー／アルミニウム合金 (ADC) カバー／AAS樹脂
  - 表面仕上：ハンドル／クロムめっき (MZCr) ボディー／ジルコニウム処理
  - 標準色：ホワイトクリスタル
  - 付属品：キー2本・フック・キーパー (FA-1815-S)。400・401ページ参照。
- 用途**
  - 特装車・コンテナ・ドライバン車・冷凍保冷車
- 納期備考**
  - 標準品・・・納期お問合せください
  - ハンドルとパイプは組立していません。パイプは別売です。
  - 安全押棒を使用するときは穴加工が必要です。詳細はFC-705、706を参照ください。
  - 安全押棒 (FC-705・706) は別売です。1202ページ参照。
  - 鍵番号指定などのキープランも設定できます。
  - パイプエンド (FA-815-E) は別売です。403ページ参照。

- Specifications**
  - Material: Handle: Zinc alloy (ZDC) Body: Aluminum alloy (ADC) Cover: AAS resin
  - Finish: Handle: Chrome plating (MZCr) Body: Zirconium
  - Standard color: White crystal
  - Accessories: Two keys, hook and keeper. See page 400・401.
- Specific-use Remarks**
  - Specially equipped vehicles, containers, dry vans, chill cars and cold storage vehicles
  - The handle and the pipes are not assembled. The pipes are optional.
  - When using a safety pushrod, holes must be drilled. For details, see FC-705, 706.
  - The safety pushrod (FC-705・706) is optional. See page 1202.
  - The key number assignment for a specific purpose can be set.
  - The pipe end (FA-815-E) is optional. See page 403.
  - The direction in which the joint is fitted differs 180° from the previous FA-815 type. When servicing and replacing the handle, the joint must also be replaced.
  - To prolong the life of the product, apply a regular coating of high-performance lubricant C-985 (P.1452) to the sliding parts.

平面スイング  
平面ハンドル  
L型ハンドル  
ロックハンドル  
T型・丸型・小型  
ローラー締り  
フリーザー密閉  
特装密閉ハンドル  
ラッチ式  
スナッチ  
リフトアジャスト  
フック式  
ポップ (自販機)  
クレモン  
取手  
つまみ  
多点締め・止め金・ロッド  
ジョイント・リンク・ワイヤ

商品番号 Product No.	RoHS 10	ジョイント Joint	付属フック・キーパー Included hook & keeper	適用パイプ Applicable pipe	製品質量 (g) Mass	標準品 Standard コード Code
FA-815N-1-A	▲	A	FA-1815-S-1	φ27.2 t=2.8~3.0	2,640	60781
FA-815N-1-B	▲	B	FA-1815-S-2	φ21.7 t=2.8~3.0	2,510	60782
FA-815N-1-C	▲	C	FA-1815-S-3	φ16丸棒 round rod	2,510	60783

●: RoHS10指令対応品 ▲: RoHS10指令に対応可能です。

