



FA-110N

特徴 Feature

- 樹脂製のため軽量です。
- 面付けのため取付けが簡単です。
- It's made of plastic so it's lightweight.
- Surface attachment type: It's easy to install.

仕様 ●材 質: ポリアセタール(POM)
●付 属 品: 受座

用途 ●医療用機器・薬品保管庫

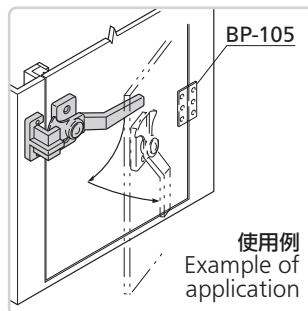
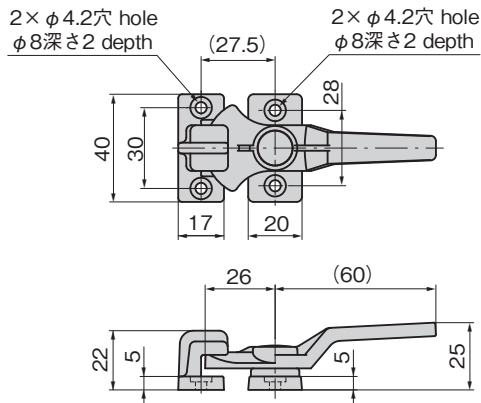
納期 ●標準在庫品

⚠ ●常温でご使用ください。

**Specifi-
cations** ●Material: Polyacetal (POM)
●Accessories: Catch

Specific use ●Medical equipment, chemicals warehouse

⚠ ●Use the product in normal temperatures.



商品番号 Product No.	RoHS 10	製品質量(g) Mass	コード Code
FA-110N	●	23	60841

- : RoHS10指令対応品
- ▲ : RoHS10指令に対応可能です。

価格確認

