

FA-2114

チタン製

回転ハンドル



密閉用ハンドル(プレスタイプ) HANDLES FOR AIRTIGHTNESS

A

ハンドル・取手・つまみ・周辺機器



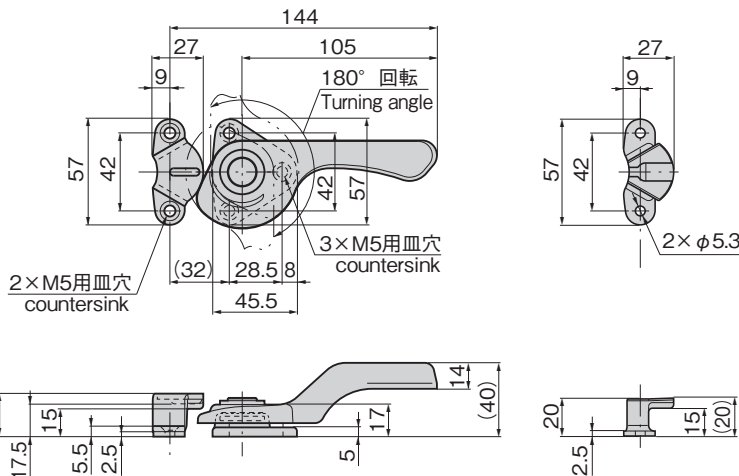
ポリプロピレン製 (PP)
Polypropylene (PP)

FA-2114-13

特徴 Feature

- チタン製で耐食性に優れています。
 - プレス製のため軽量です。
 - パーティクル対策としてポリプロピレン製の受金具もついています。
-
- It's made of titanium so it's corrosion-resistant.
 - It's made of press machine so it's lightweight compared.
 - Comes with polypropylene catch for anti-particulate protection.

仕様	● 材質: 本体/純チタン1種 受座/純チタン1種 ポリプロピレン (PP) ● 表面仕上: ビーズショット処理 ● 付属品: 受座
用途	● 港湾設備機器・計測機器・医療用機器・環境機器・船舶・食品機器・表面処理機器
納期備考	● 標準品・・・納期お問合せください ● 密閉蝶番と一緒に使用できます。
Specifications	● Material: Main body: Pure titanium grade1 Catch: Pure titanium grade1 Polypropylene (PP) ● Finish: Beading process ● Accessories: Catch
Specific-use	● Harbor facilities and equipment, measuring equipment, medical equipment, environmental equipment, ships, food equipment and surface processing equipment.
Remarks	● It can be used with a sealing hinge.



平面
スイング

平面
ハンドル

L 型
ハンドル

ロック
ハンドル

T型・丸型・
小型

ローラー
締め

AIRTIGHT HANDLES

商品番号 Product No.	RoHS 10	製品質量 (g) Mass	コード Code
FA-2114-13		102	60704

- : RoHS10指令対応品
- ▲ : RoHS10指令に対応可能です。

フリーザー
密閉

特装密閉
ハンドル

ラッチ式
スナッチ