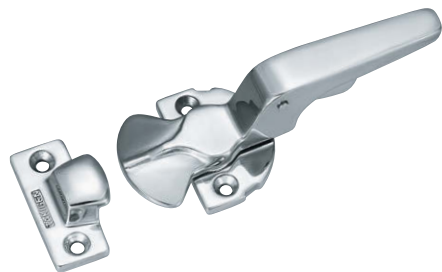


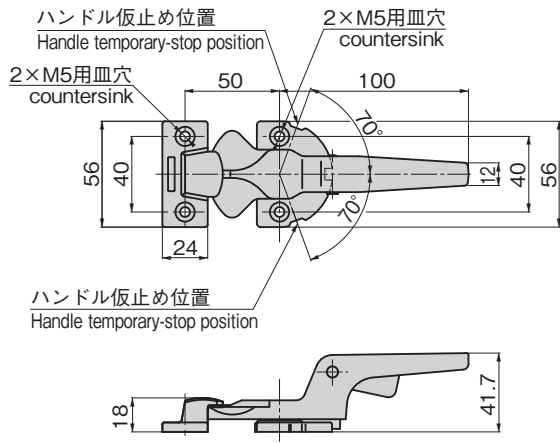


トリガー付密閉ハンドル

STAINLESS STEEL AIRTIGHT HANDLES WITH TRIGGERS



FA-1110-W-3



特徴 Feature

- 強力密閉ができます。
 - トリガーの働きで開閉位置でロックします。また、振動による回転も防止します。
 - 従来品FA-1110-3と取付けに互換性があります。
 - 左右兼用型
- Powerful airtight closure is provided.
 - Action of trigger automatically locks the door at the opened or closed position and prevents the handle from turning by vibration.
 - Installation is the same as for FA-1110-3.
 - For both left-hand and right-hand use.

仕様

- 材質：ステンレス鋼铸件 (SUS316)
- 表面仕上：鏡面バフ研磨
- 付属品：受座

用途

- 振動機器の扉・密閉扉・電磁波防護扉・防音扉

納期

- 標準在庫品

Specifications

- Material: Cast stainless steel (SUS316)
- Finish: Mirror surface buffing
- Accessories: Catch

Specific use

- Doors of oscillation devices, airtight doors, electromagnetic-waveproof doors, soundproof doors

商品番号 Product No.	RoHS 10	製品質量(g) Mass	コード Code
FA-1110-W-3	●	290	60676

● : RoHS10指令対応品

▲ : RoHS10指令に対応可能です。