

FA-1114-ML

ステンレス製



密閉用クリーンハンドル

CLEAN HANDLES FOR AIRTIGHTNESS



FA-1114-1R-ML

FA-1114-3L-ML

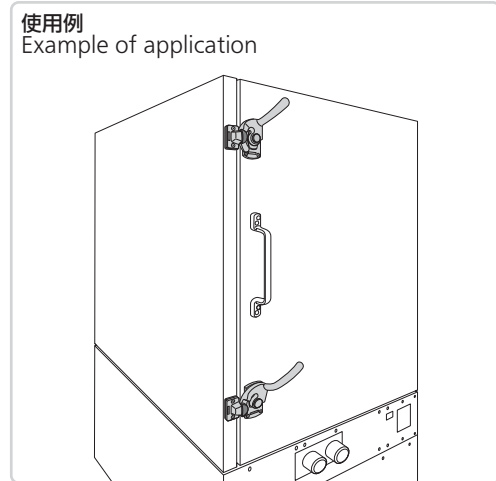
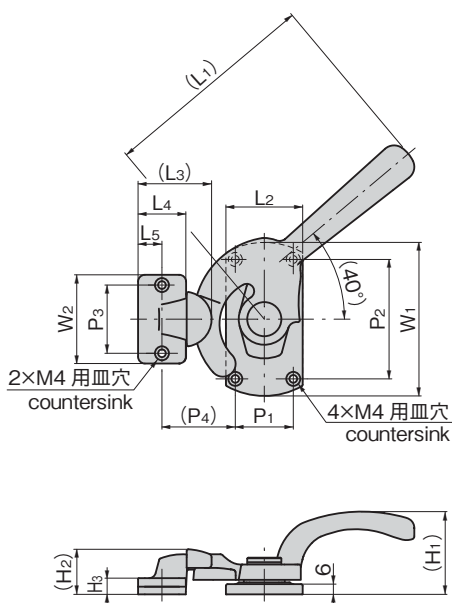
PAT.PEND.

特徴 Feature

- 金属摺動を無くしたメタルタッチレス構造の密閉用ハンドルです。
- 金属部はオールステンレス製で耐食性に優れています。
- 軸受部と受座キャップは、難燃性(UL94 V-0相当)、耐熱性(250℃)、耐薬品性がある高性能な樹脂を採用。
- 強力密閉ができます。
- 右開き用・左開き用(本図は右開き用です。)
- Handles for airtightness featuring a metal touchless structure with no metal parts rubbing together.
- Metal parts are all-stainless steel with superior corrosion resistance.
- Bearings and catch caps use high-performance resin that have flame retardance (equivalent to UL 94 V-0), heat resistance (250°C), and chemical resistance.
- Superb airtightness.
- The left-hand or right-hand use. (Drawings show the right-hand use)

仕様	● 材質: ステンレス鋼鋳物(SUS316) 軸受部、受座キャップ/合成樹脂(ブラック) ● 表面仕上: 本体/鏡面パフ研磨 ● 付属品: 受座
用途	● 半導体製造装置、二次電池製造装置
納期	● 標準品・・・納期お問合せください
備考	● 従来品FA-1114と取付けに互換性があります。 ● 本製品は締付け時のハンドル回転角度と締付け量が一定となります。

Specifications	● Material: Cast stainless steel (SUS316) Bearings, catch caps: Composite resin (black) ● Finish: Body: Mirror surface buffing
Accessories	● Accessories: Catch
Specific-use	● Semiconductor manufacturing equipment, secondary battery manufacturing equipment
Remarks	● Interchangeable with the current model FA-1114. ● The rotational angle of this product's handle when tightening and the amount of tightening are constant.



使用例 Example of application

商品番号 Product No.	RoHS 10	備考 Remarks	締付け許容荷重(N) Allowable tightening load	(L1)	L2	(L3)	L4	L5	W1	W2	(H1)	(H2)	H3	P1	P2	P3	(P4)	製品質量(g) Mass	コード Code
FA-1114-1R-ML	●	右開き用 Right-opening	300	127	45	43	28	14	90	52	48	26	9.5	34	70	40	43	465	66000
FA-1114-1L-ML	●	左開き用 Left-opening																	66001
FA-1114-3R-ML	●	右開き用 Right-opening	130	98	32	35	23	11.5	65	50	38	25	9	22	43	35	30	238	66002
FA-1114-3L-ML	●	左開き用 Left-opening																	66003

●: RoHS10指令対応品 ▲: RoHS10指令に対応可能です。

平面
スイング

平面
ハンドル

L型
ハンドル

ロック
ハンドル

T型・丸型・
小型

ローラー
締り

フリーザー
密閉

特装密閉
ハンドル

ラッチ式

スナッチ

リフト
アジャスト

フック式

ポップ
(自販機)

クレモン

取手

つまみ

多点締め・
止め金・ロッド

ジョイント・
リンク・ワイヤ

価格確認

