

# FA-1112

ステンレス製

回転ハンドル



## 密閉用ハンドル HANDLES FOR AIRTIGHTNESS

A

ハンドル・取手・つまみ・周辺機器

平面  
スイング

平面  
ハンドル

L 型  
ハンドル

ロック  
ハンドル

T型・丸型・  
小型

ローラー  
締め

フリーザー  
密閉

特装密閉  
ハンドル

ラッチ式

スナッチ

リフト  
アジャスト

フック式

ポップ  
(自販機)

クレモン

取手

つまみ

多点締め・  
止め金・ロッド

ジョイント・  
リンク・ワイヤ

### 特徴 Feature

- 密閉用ハンドルFA-1114・FA-114と取付けに互換性があります (B穴位置)。
- 調整ナットでハンドルの回転力を調整できます。
- 樹脂とステンレスで耐食性に優れています。
- 左右兼用型

- Installation is compatible with the airtight handle FA-1114/FA-114 (B-hole position).
- Handle turning force can be adjusted with the adjusting nut.
- Corrosion-resistant plastics and stainless steel are used.
- For both left-hand and right-hand use

### 仕様

- 材質：ハンドル・受座(表面)・ベース(表面) / ステンレス(SUS304) その他 / ポリアセタール(POM)
- 表面仕上：鏡面バフ研磨
- 付属品：受座・スペーサー2枚

### 用途

- 冷温蔵庫・密閉用の扉

### 納期

- 標準在庫品

### 備考

- 出荷時はA位置にセットされています。
- 調整ナット、六角穴付止めねじは取付け時に確実に締込んでください。

### Specifications

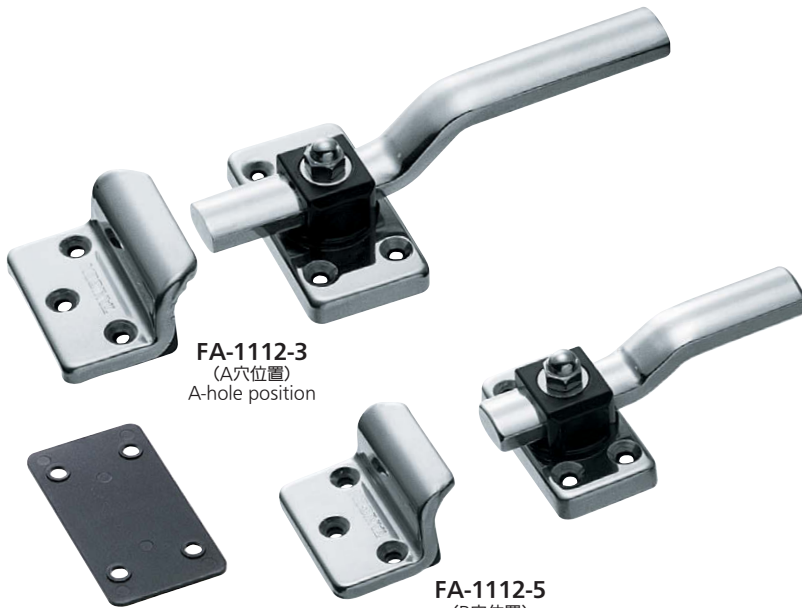
- Material: Handle・Striker (front)・Base (front): Stainless steel (SUS304) The others: Polyacetal (POM)
- Finish: Mirror surface buffing
- Accessories: Catch and two spacers

### Specific use

- Doors for cold storage and other airtight case

### Remarks

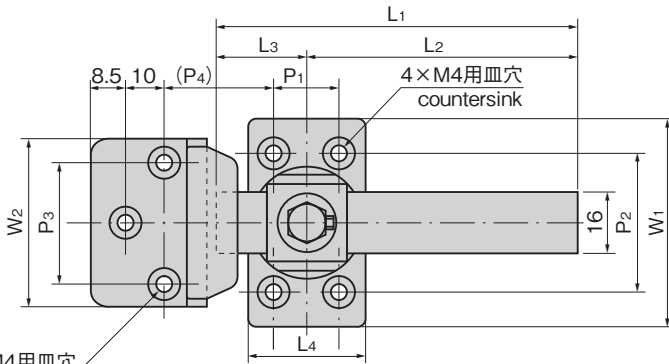
- At shipment, the handle is installed in the A-hole position.
- Firmly tighten the adjusting nut and hex. socket set screw when installing the handle.



FA-1112-3  
(A穴位置)  
A-hole position

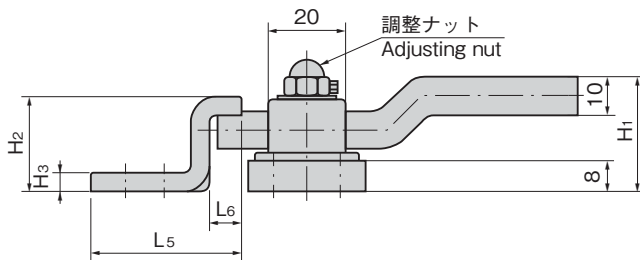
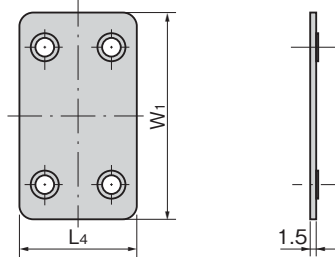
FA-1112-5  
(B穴位置)  
B-hole position

オフセット調整スペーサー  
Offset adjusting spacer



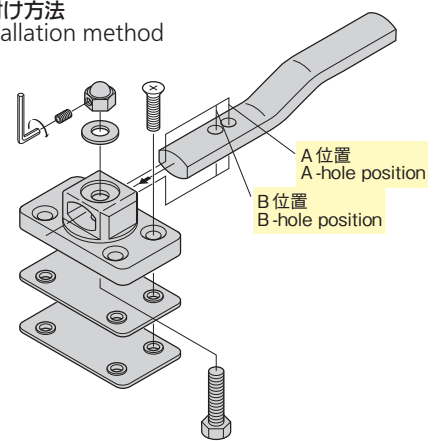
3×M4用皿穴  
countersink

オフセット調整スペーサー  
Offset adjusting spacer



調整ナット  
Adjusting nut

### 取付け方法 Installation method



商品番号 Product No.	RoHS 10	穴位置 Hole position	取付け互換性 Installation compatibility	L1	L2	L3	L4	L5	L6	W1	W2	H1	H2	H3	P1	P2	P3	(P4)	製品質量(g) Mass	コード Code
FA-1112-3	●	A	FA-1114・114-3	133.5	100	33.5	35	39.5	8.5	65	50	37	26	6	22	43	35	37	252	60298
		B			107	26.5												30		
FA-1112-4	●	A	FA-1114・114-4	116.5	85	31.5	33	38	8	60	45	33	25	5	20	40	32	35	221	60300
		B			92	24.5												28		
FA-1112-5	●	A	FA-1114・114-5	100	70	30	30	38	8	55	45	30	25	5	17	37	32	35	192	60302
		B			77	23												28		

●: RoHS10指令対応品 ▲: RoHS10指令に対応可能です。

価格確認



¥ 価格はタキゲンHPまたはページ番号の上部にある2次元コードよりご確認ください

TAKIGEN  
総合 27-2

377