

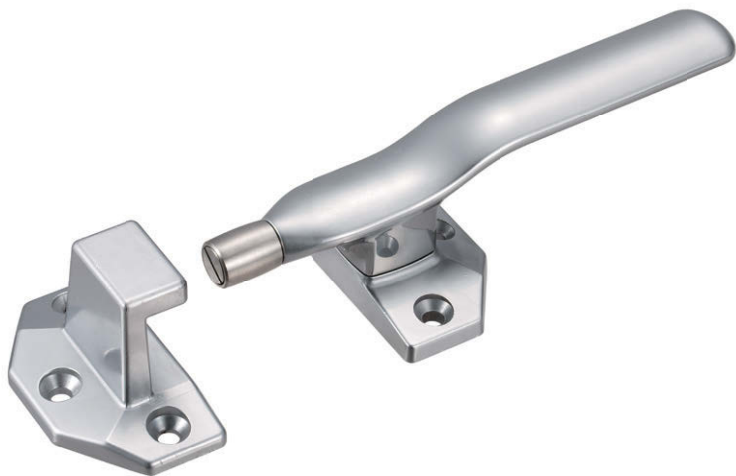


ローラー締り密閉ハンドル

ROLLER SECURING AIRTIGHT HANDLES

特徴 Feature

- トリガーにより0°、90°の開閉位置でロックします。(FA-119-T-1)
- ローラーの働きによりスムーズな操作感で扉を確実に密閉することができます。
- 強力密閉ができます。
- 左右兼用型
- Trigger-locks at 0° and 90° open-close positions. (FA-119-T-1)
- Roller works to allow smooth, secure, and airtight door closure.
- Superb airtightness.
- For both left-hand and right-hand use



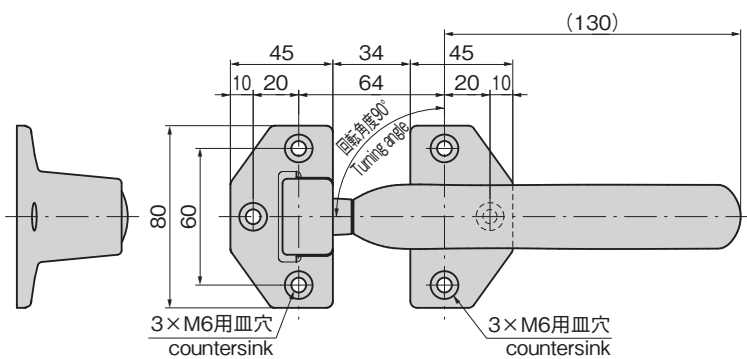
FA-119-1

仕様	● 材質: 亜鉛合金 (ZDC) ● 表面仕上: サチライトクロムめっき (MZCr) ● 付属品: 受座
用途	● 厨房用機器・医療用機器・環境用機器
納期	● 標準品・・・納期お問合せください
備考	● 本体裏のカム部品を組替えることで左仕様に変更することができます。 ● 本品を永くご使用いただくために定期的に摺動部に潤滑剤の塗布をお願いします。

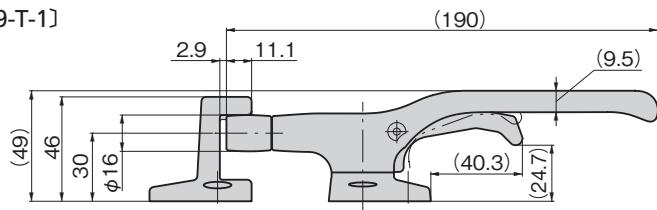
Specifications	● Material: Zinc alloy (ZDC) ● Finish: Satellite chrome plating (MZCr) ● Accessories: Catch
Specific use Remarks	● Kitchen, medical, or environment equipment ● Can be changed to left specification by rearranging cam component on rear. ● To prolong the life of the product, apply a regular coating of lubricant to the sliding parts.

FA-119-T-1使用方法
Application method

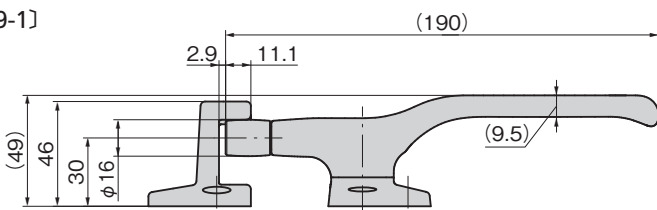
裏面のトリガーを握って回してください。
Squeeze up trigger at back and turn handle.



[FA-119-T-1]



[FA-119-1]



商品番号 Product No.	RoHS 10	備考 Remarks	製品質量 (g) Mass	コード Code
FA-119-1		トリガー無し No trigger	468	60860
FA-119-T-1	●	トリガー付 With trigger	656	60971

●: RoHS10指令対応品 ▲: RoHS10指令に対応可能です。