

FA-1919-W

ステンレス製



密閉用両面ハンドル

BOTH-SIDE HANDLES FOR AIRTIGHTNESS

平面
スイング

平面
ハンドル

L 型
ハンドル

ロック
ハンドル

T型・丸型・
小型

ローラー
締め

フリーザー
密閉
特装密閉
ハンドル
ラッチ式
スナッチ
リフト
アジャスト
フック式

ポップ
(自販機)

クレモン

取手

つまみ

多点締め・
止め金・ロッド

ジョイント・
リンク・ワイヤ



FA-1919-W-3

特徴 Feature

- 内側より開けられるインナーハンドル運動タイプ
- 調整ねじにより、ハンドルの回転力を調整できます。
- 左右兼用型
- The inner handle interlocking type unlocks the door from inside.
- Handle turning force can be adjusted with the adjusting screw.
- For both left-hand and right-hand use.

仕様

- 材 質：
本体/冷間圧延ステンレス鋼板(SUS304)
ワッシャー/ポリアセタール樹脂(POM)
- 表面仕上：鏡面バフ研磨
- 付 属 品：受座
- 用途：コンテナ・密閉用の扉
- 納期：標準在庫品
- 備考：パネル厚50mm以上の扉には、□10角棒(FA-622用角棒347ページ)をご使用ください。

Specifi- cations

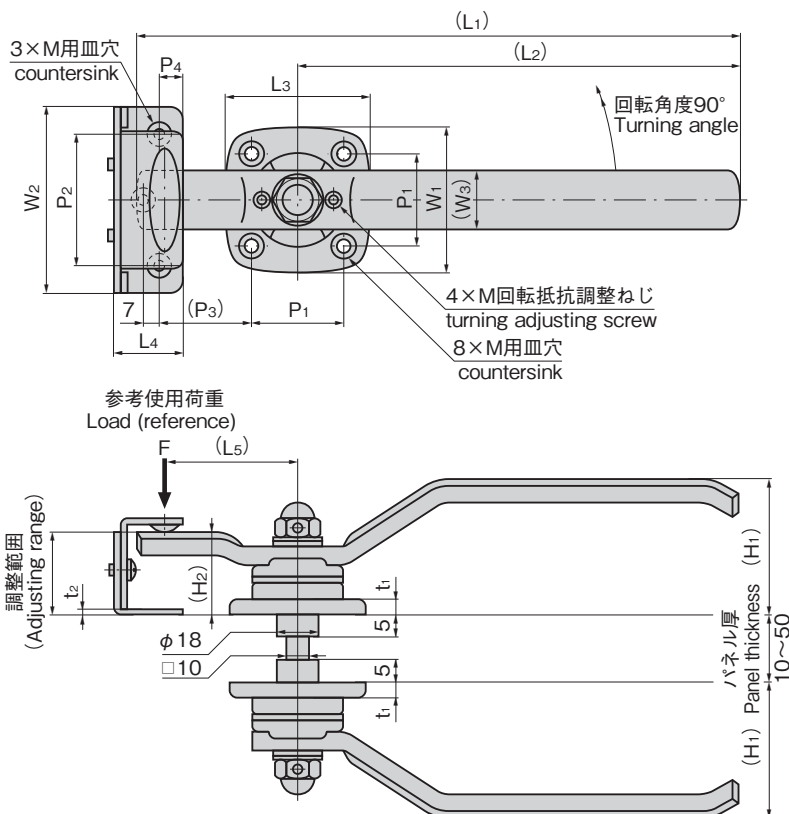
- Material: Main body: Cold rolled stainless steel plate (SUS304)
Washer: Polyacetal (POM)
- Finish: Mirror surface buffing
- Accessories: Catch

Specific use

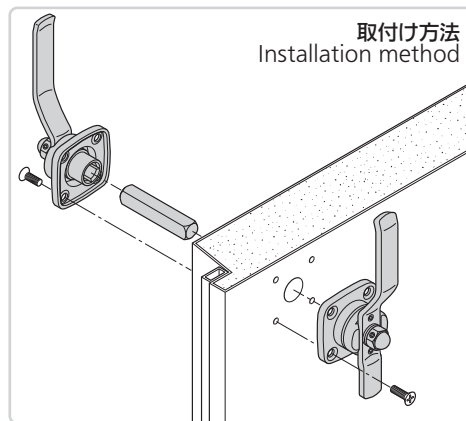
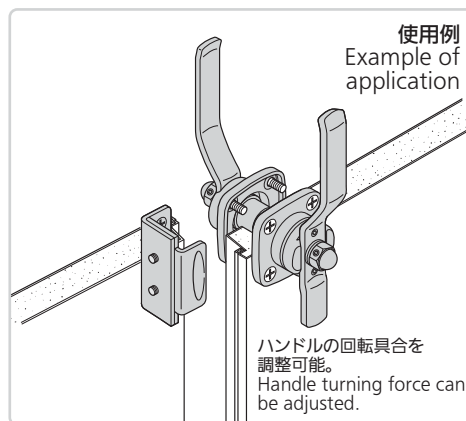
- Doors for container and airtight case

Remarks

- On doors with a panel thickness of 50mm or more, use a □10 square bar (square bar for FA-622, page 347).



注1: 連結角棒長さ=パネル厚+10mm
切断してご使用ください。
Note1: Connecting square rod
length=panel thickness+10mm
Cut and use.



商品番号 Product No.	RoHS 10	(L1)	(L2)	L3	L4	(L5)	W1	W2	(W3)	(H1)	(H2)	t1	t2	P1	P2	(P3)	P4	M	調整範囲 Adjusting range	F(N)	製品質量(g) Mass	コード Code
FA-1919-W-1	●	260	190	60	30	60	60	80	25	60	36	7	3	40	56	40	10	M5	28.5~36	784	1,330	60225
FA-1919-W-2	●	230	160	60	30	60	60	80	22	54	33	7	3	40	56	40	10	M5	28.5~36	686	1,000	60226
FA-1919-W-3	●	185	130	49	25	45	49	70	19	46	28	6	2.5	32	50	29	8	M4	22~29	588	620	60227
FA-1919-W-4	●	150	100	49	25	40	49	70	16	40	26	6	2.5	32	50	24	8	M4	22~29	343	510	60228

※参考使用荷重Fは静荷重負荷による変形発生時の1/2とする。 ※Load F is 1/2 when deformation by static load occurs.

●: RoHS10指令対応品 ▲: RoHS10指令に対応可能です。

価格確認

