



FA-1919-1



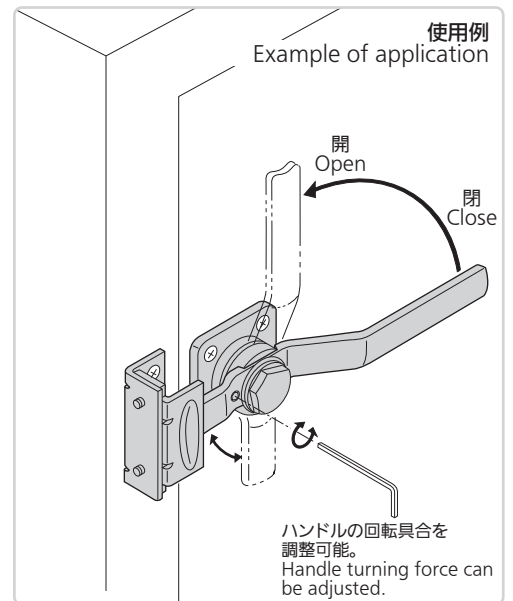
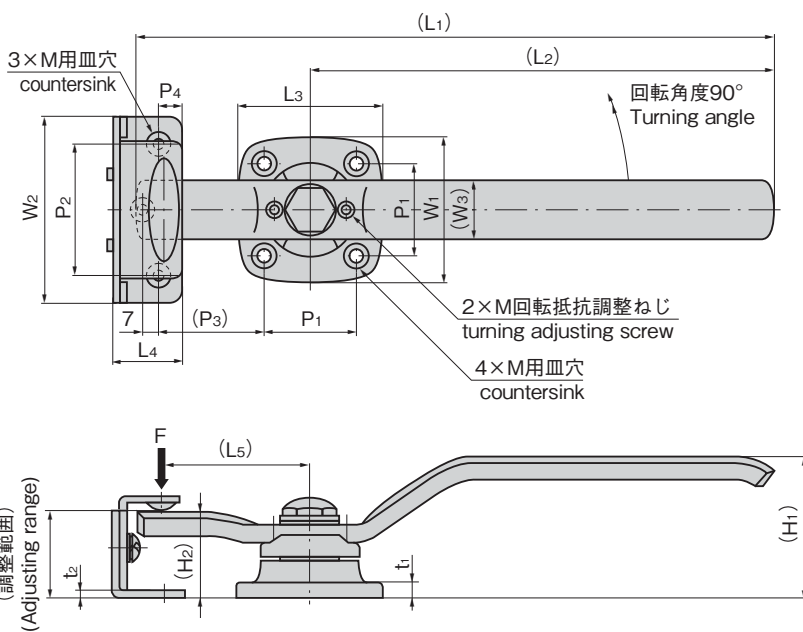
FA-1919-4

特徴 Feature

- 調整ねじにより、ハンドルの回転力を調整できます。
- 左右兼用型
- Handle turning force can be adjusted with the adjusting screw.
- For both left-hand and right-hand use.

仕様	● 材 質： 本体／冷間圧延ステンレス鋼板(SUS304) ワッシャー／ポリアセタール樹脂(POM) ● 表面仕上：鏡面バフ研磨 ● 付 属 品：受座
用途	● コンテナ・密閉用の筐体
納期	● 標準在庫品
⚠	● 内部から解錠はできません。ウォークインタイプはFA-1919-Wをご使用ください。

Specifi-cations	● Material: Main body: Cold rolled stainless steel plate (SUS304) Washer: Polyacetal (POM) ● Finish: Mirror surface buffing ● Accessories: Catch
Specific use	● Containers and airtight cases
⚠	● Cannot be unlocked from inside. Select the FA-1919-W for the walk-in type.



商品番号 Product No.	RoHS 10	(L1)	(L2)	L3	L4	(L5)	W1	W2	(W3)	(H1)	(H2)	t1	t2	P1	P2	(P3)	P4	M	調整範囲 Adjusting range	(L5)位置上の 参考使用荷重F N Load F at(L5) position (reference)	製品質量(g) Mass	コード Code
FA-1919-1	●	260	190	60	30	60	60	80	25	60	36	7	3	40	56	40	10	M5	28.5~36	784	765	60163
FA-1919-2	●	230	160	60	30	60	60	80	22	54	33	7	3	40	56	40	10	M5	28.5~36	686	585	60164
FA-1919-3	●	185	130	49	25	45	49	70	19	46	28	6	2.5	32	50	29	8	M4	22~29	588	360	60165
FA-1919-4	●	150	100	49	25	40	49	70	16	40	26	6	2.5	32	50	24	8	M4	22~29	343	290	60166

※参考使用荷重Fは静荷重負荷による変形発生時の1/2とする。 ※Load F is 1/2 when deformation by static load occurs.  
●: RoHS10指令対応品 ▲: RoHS10指令に対応可能です。

価格確認

