

FA-1117-B

亜鉛合金製



密閉用ビットハンドル BIT HANDLES FOR AIRTIGHTNESS

ハンドル・取手・つまみ・周辺機器

平面
スイング

平面
ハンドル

L 型
ハンドル

ロック
ハンドル

T型・丸型・
小型

ローラー
締り

フリーザー
密閉

特装密閉
ハンドル

ラッチ式

スナッチ

リフト
アジャスト

フック式

ポップ
(自販機)

クレモン

取手

つまみ

多点締め・
止め金・ロッド

ジョイント・
リンク・ワイヤ

PAT. PEND.

特徴 Feature

- 樹脂製のアタッチメントにより金属粉の発生が抑えられます。
- 食品加工機械向けにブルーのシリコンパッキンを採用しました。
- 洗浄性を考慮して凸凹の少ない形状です。
- 狭小スペースに最適です。
- ハンドルが脱着式のため誤解錠を防止します。
- ハンドルは開扉時、閉扉時ともクリック感があり保持されます。
- フックの位置を扉の隙間に合わせて調整可能です。

- Resin attachment reduces generation of metallic dust.
- Blue silicone packing used for food processing equipment.
- Shape with few irregular contours for easy cleaning.
- Ideal for narrow spaces.
- Handle is removable, to prevent accidental unlocking.
- Handle clicks and can be retained both when opening and closing a door.
- Position of hook can be adjusted to match gap in door.

仕様

- 材質:
本体/ステンレス鋼铸件(SUS304)
受座アタッチメント部/ポリアセタール(POM)
防塵ワッシャー/シリコン(Si・ブルー)
- 表面仕上: 本体/鏡面バフ研磨
- 材質: 本体/亜鉛合金(ZDC)
受座アタッチメント部/
ポリアセタール(POM)
- 表面仕上: サチライトクロムめっき(MZCr)
- 付属品: 受座
- 用途: 厨房用機器・医療用機器・半導体機器
- 納期: 標準在庫品
- 備考: ハンドル固定ねじは必ず緩み防止剤等を塗布して確実に締付けてください。
受座の高さ調整後に緩み防止剤等を塗布して止めねじを確実に締付けてください。

FA-1117-B-1

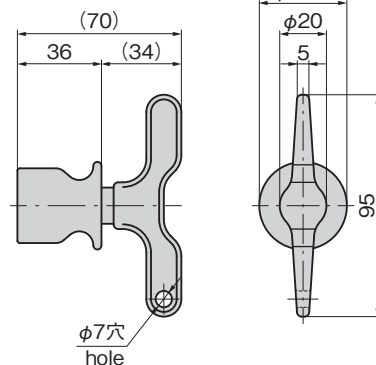


FA-1117-B-3



FA-117-BH

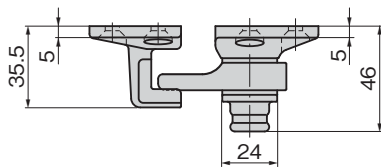
[FA-117-BH]



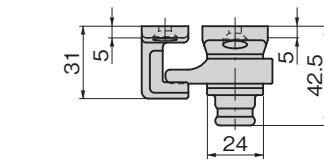
Specifications

- Material: Body: Cast stainless steel (SUS304)
Catch attachment portion: Polyacetal (POM)
Dust-preventing washer: Silicone (Si, blue)
- Finish: Body: Mirror surface buffing
- Material: Body: Zinc alloy (ZDC)
Catch attachment portion: Polyacetal (POM)
- Finish: Satellite chrome plating (MZCr)
- Accessories: Catch
- Kitchen, medical, and semiconductor equipment
- Be sure to coat the handle fixing screw with thread-locking fluid and tighten firmly.
- After adjusting the height of the catch, apply thread-locking fluid and tighten the set screw securely.

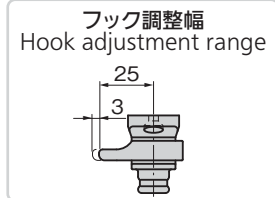
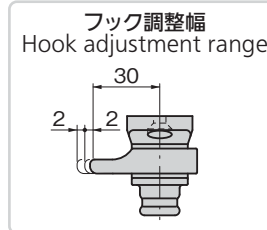
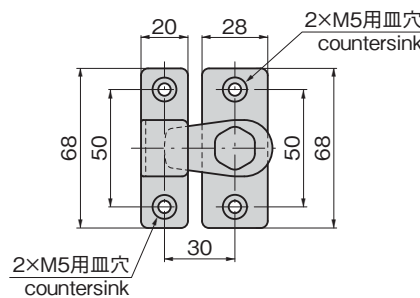
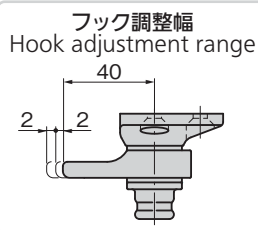
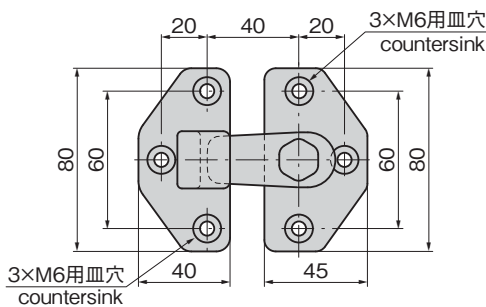
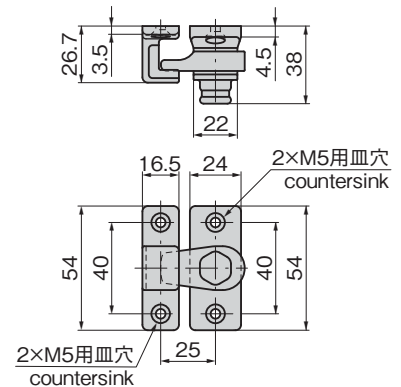
[FA-1117-B-1]



[FA-1117-B-2]



[FA-1117-B-3]



使用例 Example of application



価格確認



商品番号 Product No.	RoHS 10	備考 Remarks	製品質量 (g) Mass	コード Code
FA-1117-B-1	●	本体 Main body	350	60981
FA-1117-B-2	●		253	60982
FA-1117-B-3	●		173	60983
FA-117-BH	●	ビットハンドル Bit handle	205	60984

●: RoHS10指令対応品 ▲: RoHS10指令に対応可能です。

参考記事