

FA-1117・FA-1117-R

ステンレス製

ハンドル・取手・つまみ・周辺機器

平面
スイング

平面
ハンドル

L型
ハンドル

ロック
ハンドル

T型・丸型・
小型

ローラー
締り

フリーザー
密閉

特装密閉
ハンドル

ラッチ式

スナッチ

リフト
アジャスト

フック式

ポップ
(自販機)

クレモン

取手

つまみ

多点締め・
止め金・ロッド

ジョイント・
リンク・ワイヤ

フリーザー
密閉

特装密閉
ハンドル

ラッチ式

スナッチ

リフト
アジャスト

フック式

ポップ
(自販機)

クレモン

取手

つまみ

多点締め・
止め金・ロッド

ジョイント・
リンク・ワイヤ



FA-1117-1

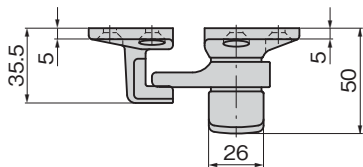


FA-1117-2

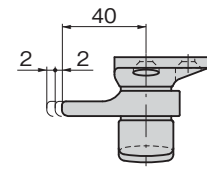


FA-1117-3

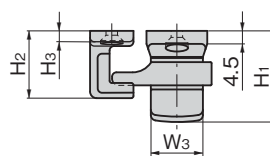
[FA-1117-1]
標準タイプ
Standard type



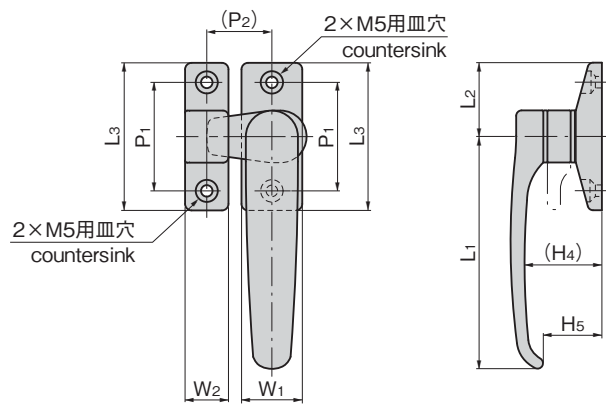
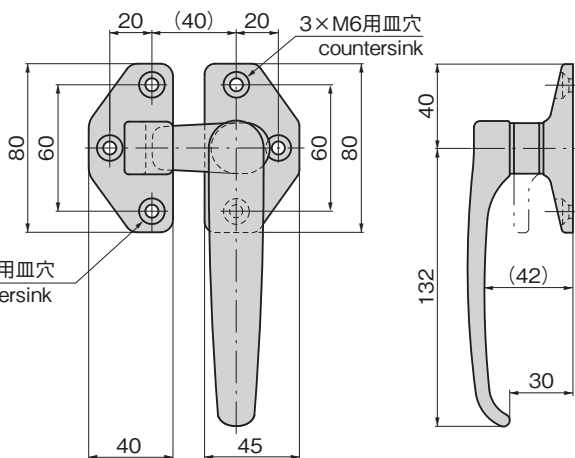
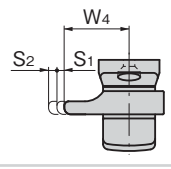
フック調整幅
Hook adjustment range



[FA-1117-2・3]
標準タイプ
Standard type



フック調整幅
Hook adjustment range



ポイント①粉塵対策
Dust Particle Prevention

受座は金属粉が出ないポリアセタルアタッチメント付です。Catch with polyacetal attachment that does not generate metal particles.



ポイント②異物混入防止
Particle Intrusion Prevention

食品加工機械向けにブルーのシリコンパッキングを採用。Blue silicone packing used for food processing equipment.



ポイント③掛かり代の調整
Hooking Adjustment

フックの位置を動かすことにより、受座とフックの掛かり代を調整できます。Position of hook is adjustable, enabling allowance for hooking on catch to be adjusted.



FA-1117-1	2mmピッチで最大4mmまで
FA-1117-R-1	2mm pitch, max. 4mm
FA-1117-2	2mm pitch, max. 4mm
FA-1117-R-2	2mm pitch, max. 4mm
FA-1117-3	3mm
FA-1117-R-3	3mm

価格確認



商品番号 Product No.	備考 Remarks	L1	L2	L3	W1	W2	W3	W4	H1	H2	H3	(H4)	H5	P1	P2	S1	S2	製品質量(g) Mass	コード Code
FA-1117-1	標準タイプ Standard type	図面参照 Refer to diagrams																536	60975
FA-1117-2		107	34	68	28	20	24	30	41.6	31	5	35	26.5	50	30	2	2	357	60976
FA-1117-3		87	27	54	24	16.5	22	25	33.3	26.7	3.5	27	22	40	25	3		228	60977

●: RoHS10指令対応品 ▲: RoHS10指令に対応可能です。



特徴 Feature

- 樹脂製のアタッチメントにより金属粉の発生が抑えられます。
- 食品加工機械向けにブルーのシリコンパッキンを採用しました。
- 洗浄性を考慮して凸凹の少ない形状です。
- ハンドルは開扉時、閉扉時ともクリック感があり保持されます。
- 仕様に合わせて標準タイプとスムーズな操作感のローラータイプが選べます。
- ハンドルのロック位置を上下左右に組替えることができます。(FA-1117-3とFA-1117-R-3は下方向には組替えてできません。)
- フックの位置を扉の隙間に合わせて調整可能です。
- 従来品FA-1118と取付けに互換性があります。

- Resin attachment reduces generation of metallic dust.
- Blue silicone packing used for food processing equipment.
- Shape with few irregular contours for easy cleaning.
- Handle clicks and can be retained both when opening and closing a door.
- Select from standard and smooth-operation roller types according to required specifications.
- The locking position of the handle can be rearranged up, down, left, or right. (Neither FA-1117-3 or FA-1117-R-3 can be rearranged extending downward.)
- Position of hook can be adjusted to match gap in door.
- Interchangeable with previous model FA-1118.

仕様	<ul style="list-style-type: none"> ● 材 質： 本体/ステンレス鋼物(SUS304) 受座アタッチメント部/ポリアセタール(POM) ● 防塵ワッシャー/シリコン(Si・ブルー) ● 表面仕上：本体/鏡面パブ研磨 ● 付 属 品：受座
用途	● 厨房用機器・医療用機器・半導体機器
納期	● 標準品・・・納期お問合せください
備考	<ul style="list-style-type: none"> ● ハンドル固定ねじは必ず緩み防止剤等を塗布して確実に締付けてください。 ● 受座の高さ調整後に緩み防止剤等を塗布して止めねじを確実に締付けてください。

Specifications	<ul style="list-style-type: none"> ● Material: Body: Cast stainless steel (SUS304) Catch attachment portion: Polyacetal (POM) ● Finish: Body: Mirror surface buffing ● Accessories: Catch
Specific use Remarks	<ul style="list-style-type: none"> ● Kitchen, medical, and semiconductor equipment ● Be sure to coat the handle fixing screw with thread-locking fluid and tighten firmly. ● After adjusting the height of the catch, apply thread-locking fluid and tighten the set screw securely.



PAT.PEND.

FA-1117-R-2

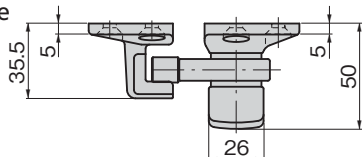


参考記事

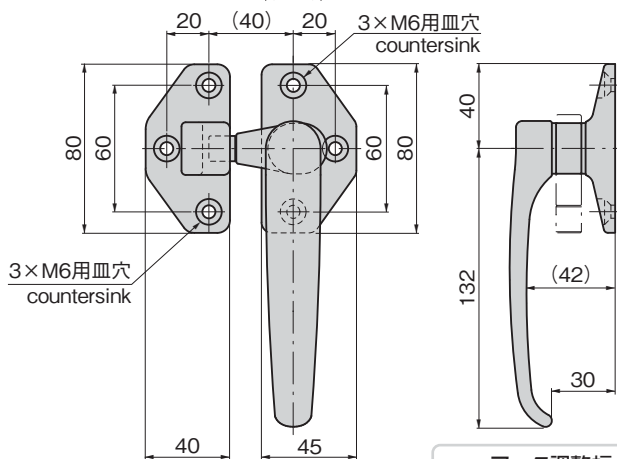
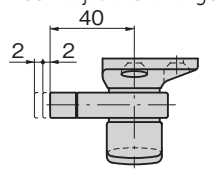


クリーン環境に対応した進化系密閉用ハンドル

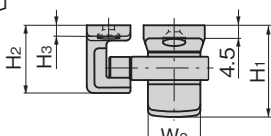
[FA-1117-R-1]
ローラータイプ
Roller type



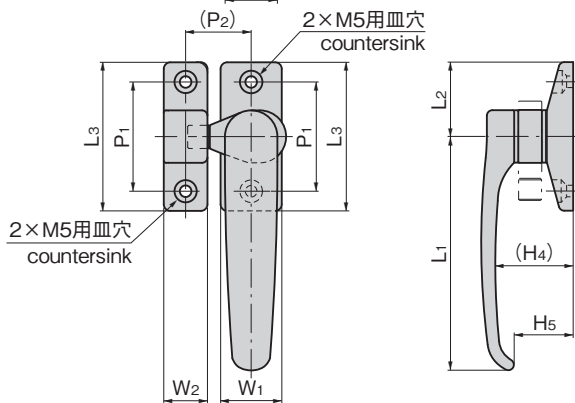
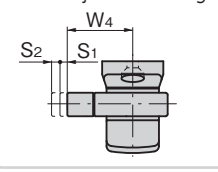
フック調整幅
Hook adjustment range



[FA-1117-R-2・3]
ローラータイプ
Roller type



フック調整幅
Hook adjustment range

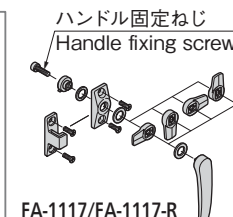
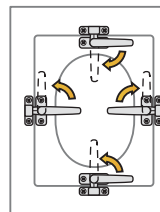


参考動画



ポイント④標準タイプとローラータイプの特徴
Standard Type and Roller Type Features

取付け位置に合わせてハンドルの回転方向や向きを変更することができます。また、解放位置でハンドルを保持することができます。
The turning direction and orientation of the handle can be changed according to the position of installation. Handle can be held at unlocked position.



FA-1117/FA-1117-R

- FA-1117-3とFA-1117-R-3は下方向には使用できません。
- Products FA-1117-3 and FA-1117-R-3 cannot be used extending downward.

商品番号 Product No.	RoHS 10	備考 Remarks	L1	L2	L3	W1	W2	W3	W4	H1	H2	H3	(H4)	H5	P1	P2	S1	S2	製品質量(g) Mass	コード Code	
FA-1117-R-1	●		図面参照 Refer to diagrams																	542	60978
FA-1117-R-2	●	ローラータイプ Roller type	107	34	68	28	20	24	30	41.6	31	5	35	26.5	50	30	2	2	358	60979	
FA-1117-R-3	●		87	27	54	24	16.5	22	25	33.3	26.7	3.5	27	22	40	25	3		228	60980	

●: RoHS10指令対応品 ▲: RoHS10指令に対応可能です。

Ⓜ 価格はタキゲンHPまたはページ番号の上部にある2次元コードよりご確認ください

平面
スイング

平面
ハンドル

L型
ハンドル

ロック
ハンドル

T型・丸型・
小型

ローラー
締め

フリーザー
密閉

特装密閉
ハンドル

ラッチ式

スナッチ

リフト
アジャスト

フック式

ポップ
(自販機)

クレモン

取手

つまみ

多点締め・
止め金・ロッド

ジョイント・
リンク・ワイヤ

価格確認



TAKIGEN
総合 27-2

371