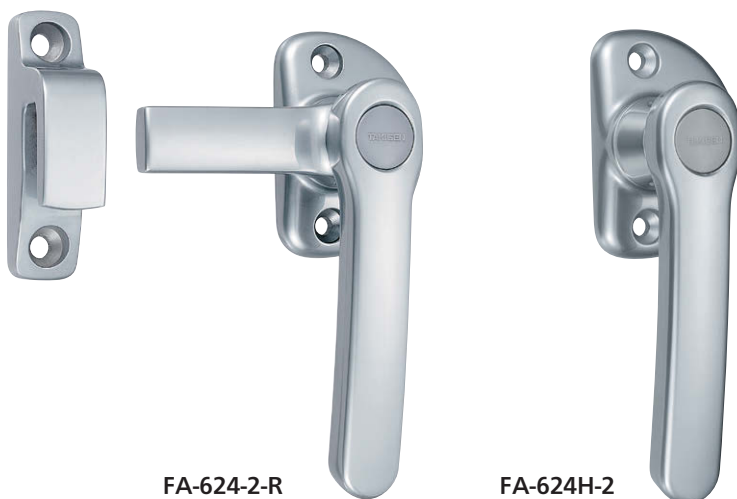


FA-1624
ステンレス製

FA-624
亜鉛合金製



密閉ハンドル
AIRTIGHT HANDLES



特徴 Feature

- ステンレス製で耐食性に優れています。(FA-1624-1)
- ハンドル部を長くし、操作性が向上しました。
- 空調装置向けに開発された密閉ハンドルで強力な密閉ができます。
- 内開き扉、外開き扉両方に対応できます。(スペーサー別売)
- 右開き用・左開き用(本図写真共右開き用です)(FA-624-2)
- インナーハンドル(FA-624H-2)は左右兼用です。
- Corrosion-resistant stainless steel is used.(FA-1624-1)
- Longer handle to improve operation.
- This powerful airtight handle was developed for air-conditioning equipment.
- Compatible with both inward and outward opening doors (Spacer is optional).
- For left-hand and right-hand use. (Drawings and photos show right-hand use.) (FA-624-2)
- The inner handle (FA-624H-2) is for both left-hand and right-hand use.

[FA-1624]

- 仕様
- 材 質: ステンレス鋼物(SUS316)
 - 表面仕上: 鏡面バフ研磨
 - 付 属 品: 受座

[FA-624]

- 仕様
- 材 質: 亜鉛合金(ZDC)
 - 表面仕上: サチライトクロムめっき(MZCr)
 - 付 属 品: 受座
- 用途
- 密閉扉・電磁波防護扉・防音扉
- 納期
- 標準在庫品

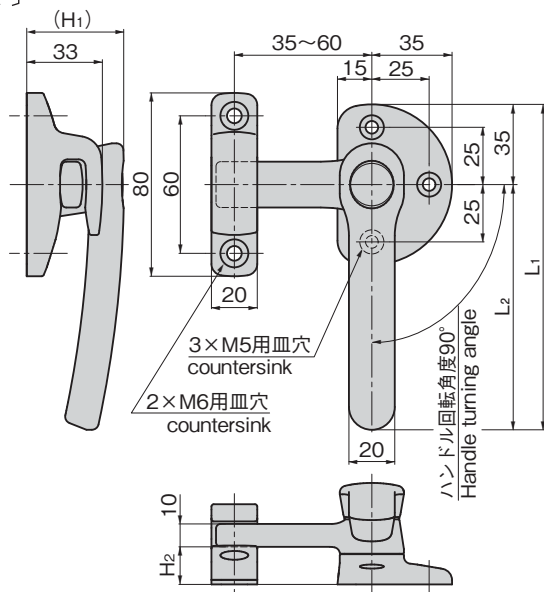
[FA-1624]

- Specifications
- Material: Cast stainless steel (SUS316)
 - Finish: Mirror surface buffing
 - Accessories: Catch

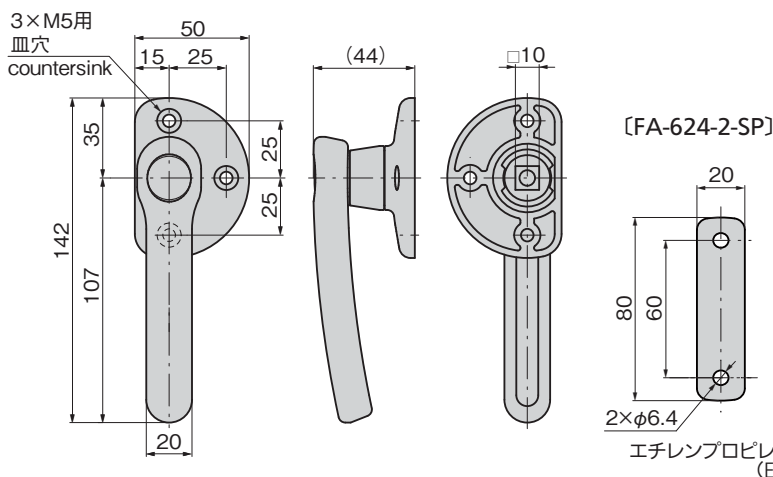
[FA-624]

- Specifications
- Material: Zinc alloy (ZDC)
 - Finish: Satellite chrome plating (MZCr)
 - Accessories: Catch
- Specific-use
- Airtight doors, electromagnetic-waveproof doors, soundproof doors

[FA-1624-1-R]
[FA-624-2-R]



[FA-624H-2]

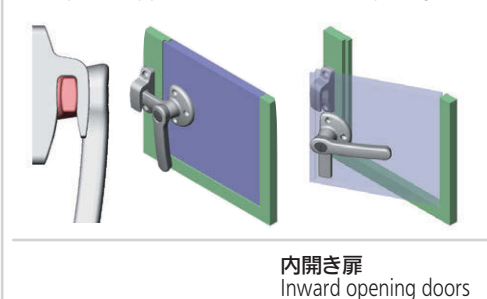


使用例
Example of application



※連結棒は付属しません。
The square bar is not included.

使用例
Example of application



商品番号 Product No.	RoHS 10	備 考 Remarks	L1	L2	(H1)	H2	製品質量(g) Mass	コード Code
FA-1624-1-L		左開き用 Left-hand use						60969
FA-1624-1-R		右開き用 Right-hand use	162	127	55	16.5	680	60970
FA-624-2-L	●	左開き用 Left-hand use						60845
FA-624-2-R	●	右開き用 Right-hand use	142	107	44	16.4	530	60844
FA-624H-2		インナーハンドル Inner handle	図面参照 See the drawings				316	60876
FA-624-2-SP		内開扉用スペーサー Spacer for inward opening door	図面参照 See the drawings				24	60854

●: RoHS10指令対応品 ▲: RoHS10指令に対応可能です。

Ⓜ 価格はタキゲンHPまたはページ番号の上部にある2次元コードよりご確認ください

FREEZER AIRTIGHT HANDLES

- フリーザー密閉
- 特装密閉ハンドル
- ラッチ式
- スナッチ
- リフトアジャスト
- フック式
- ポップ(自販機)
- クレモン
- 取手
- つまみ
- 多点締め・止め金・ロッド
- ジョイント・リンク・ワイヤ



価格確認