



FA-1625-2A

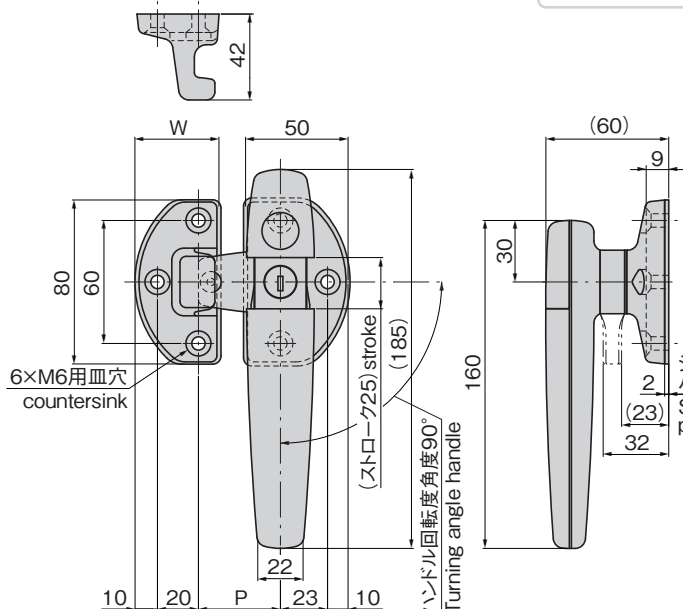


キーNo.0200
Key

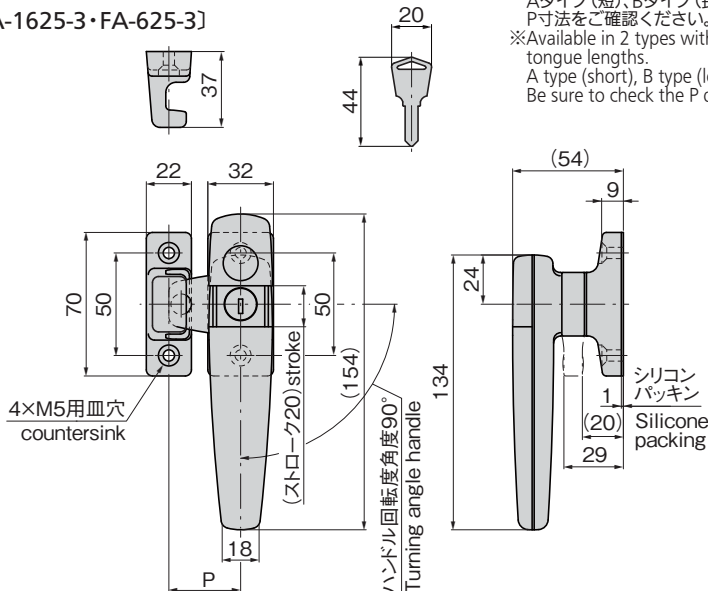
鍵なしもあります。
(FA-625-3のみ)



[FA-1625-2・FA-625-2]



[FA-1625-3・FA-625-3]



※爪部分の長さが2タイプあります。
Aタイプ(短)、Bタイプ(長)。
P寸法をご確認ください。
※Available in 2 types with differing
tongue lengths.
A type (short), B type (long).
Be sure to check the P dimension.

特徴 Feature

- ステンレス製で耐食性に優れています。(FA-1625)
- 新デザインの大型密閉用ハンドルです。
- 強力な密閉ができます。
- 鍵は180°回転で施錠時、解錠時ともに抜差しできます。
- スライド式キャップを採用。キャップの操作がスムーズにできます。
- Corrosion-resistant stainless steel is used.(FA-1625)
- Newly designed handle for large-sized door airtightness.
- Powerful airtightness is provided.
- Turning angle is 180°, key can be inserted/removed when locking/unlocking.
- Slide cap is employed: cap can operate smoothly.

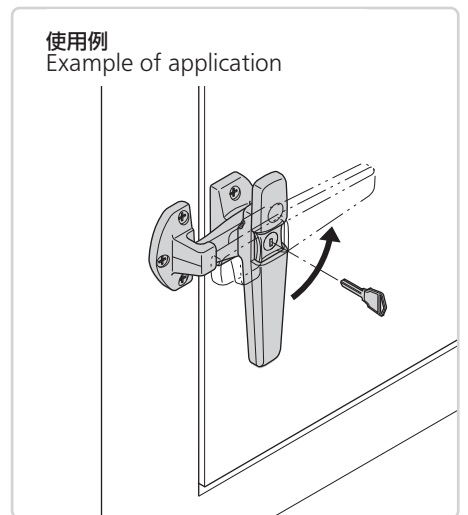
仕様

[FA-1625]	● 材質: ステンレス鋼铸件(SUS304)
	● 表面仕上: ヘアライン仕上
納期	● 標準品・・・納期お問合せください
[FA-625]	● 材質: 亜鉛合金(ZDC)
	● 表面仕上: 焼付塗装(シルバーメタリック)
	● 鍵番号: 0200
	● 付属品: キー2本・受座
納期	● 標準品・・・納期お問合せください
用途	● 厨房機器・医療機器・環境機器・冷温機器
備考	● 逆勝手も製作します。
	● FA-1625-1、FA-1625-2-B、FA-1625-3-B、FA-625-1は中止品になりました。

Specifications

[FA-1625]	● Material: Cast stainless steel (SUS304)
	● Finish: Hairline finish
[FA-625]	● Material: Zinc alloys (ZDC)
	● Finish: Baked (silver metallic)
	● Key No.:0200
	● Accessories: Two keys and catch
Specific-use	● Kitchen, medical, environment or cold-keeping equipment
Remarks	● Products FA-1625-1, FA-1625-2-B, FA-1625-3-B and FA-625-1 are no longer manufactured.

使用例
Example of application



商品番号 Product No.	RoHS 10	備考 Remarks	W	P	製品質量(g) Mass	コード Code
FA-1625-2-A		SUS	41	40	943	60659
FA-625-2-A	▲	ZDC	40	40	807	60400
FA-625-2-B	▲	ZDC	40	55	819	60603
FA-1625-3-A		SUS		35	682	60663
FA-625-3-A	▲	ZDC		35	545	60404
FA-625-3-B	●	ZDC		50	555	60605

●: RoHS10指令対応品 ▲: RoHS10指令に対応可能です。