

FA-1627

ステンレス製



密閉用ハンドル

HANDLES FOR AIRTIGHTNESS

スムーズな操作感で、扉を確実に密閉



FA-1627-R



FA-1627-L

PAT.
D.PAT.

特徴 Feature

- ローラーの動きにより、スムーズな操作感で扉を確実に密閉することができます。
- 受座は取付け穴が長穴のため、位置調節が可能です。
- 面付けのため、取付けが簡単です。
- Smooth operation is provided by the action of the rollers, ensuring that the door is securely airtight.
- Installation holes on catch are oblong holes, making position adjustment easy.
- Surface-mounting for easy installation.

仕様	● 材質：本体 / 冷間圧延ステンレス鋼板 (SUS304) グリップ / ポリ塩化ビニル (PVC)
用途	● 表面仕上：バレル研磨
納期	● 薬品用冷蔵保管庫・食品機械 ● 標準在庫品
Specifications	● Material: Main body: Cold Rolled Stainless Steel Sheet (SUS304) Grip: Polyvinyl chloride (PVC)
Specific use	● Finish: Barrel polishing ● Refrigerated drug storage, foodstuffs machinery

平面
スイング

平面
ハンドル

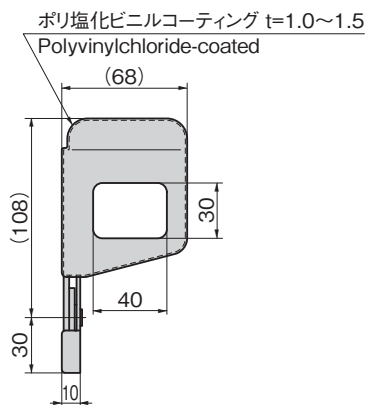
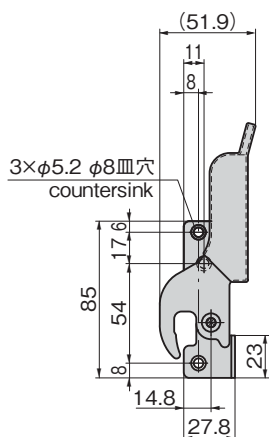
L 型
ハンドル

ロック
ハンドル

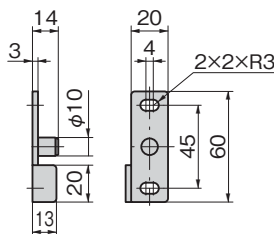
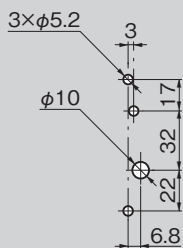
T型・丸型・
小型

ローラー
締め

[FA-1627-R]



パネル穴明け寸法
Panel drilling dimensions



特徴 Feature

受座は取付け穴が長穴のため、位置調節が可能です。
Installation holes on catch are oblong holes, making position adjustment easy.

ローラーの動きにより、スムーズな操作感で扉を確実に密閉することができます。
Smooth operation is provided by the action of the rollers, ensuring that the door is securely airtight.

フリーザー
密閉

特装密閉
ハンドル

ラッチ式

スナッチ

リフト
アジャスト

フック式

ポップ
(自販機)

クレモン

取手

つまみ

多点締め・
止め金・ロッド

ジョイント・
リンク・ワイヤ

使用例 Example of application

2重扉の内側の密閉に、出張りが少ない設計です。
For airtightness inside of double doors, designed to project minimally.

参考記事

超低湿用冷凍庫向けに開発した FA-1627の左用仕様を製品化

活用方法を始め 開発秘話を掲載

価格確認



商品番号 Product No.	RoHS 10	製品質量 (g) Mass	コード Code
FA-1627-L	●	240	60968
FA-1627-R	●	240	60896

● : RoHS10指令対応品
▲ : RoHS10指令に対応可能です。