

取手

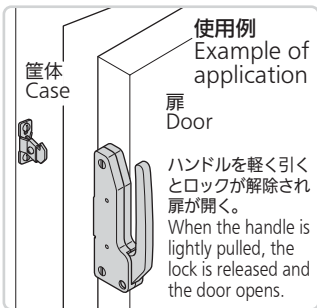
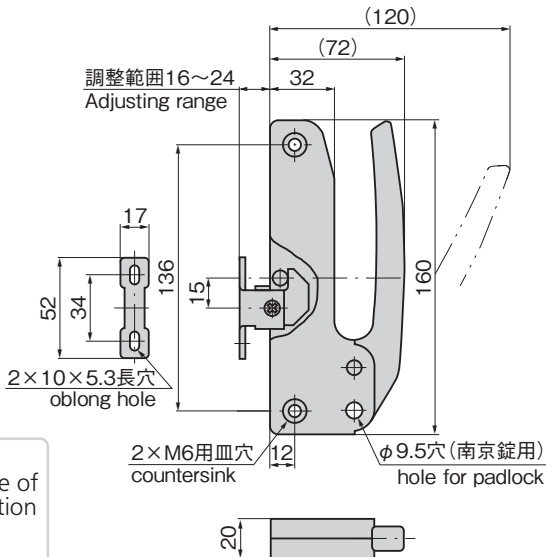
つまみ

多点締め・
止め金・ロッド

ジョイント・
リンク・ワイヤ



FA-1726



特徴 Feature

- ハンドルを引くと軽く開き、扉を押すだけでロックするワンタッチ構造です。
 - 取付けスペースが小さいコンパクト設計です。
 - 耐塩、耐酸に優れ、厳しい環境条件に最適です。
 - 左右兼用型
 - 南京錠で施錠できます。
 - せり上り蝶番を併用すれば自動閉扉できます。
-
- When the handle is pulled, the lock is released and the door opens.
 - Compact design which requires less space for installation.
 - High resistant to salt and acid performance even under strict weather conditions.
 - For both left-hand and right-hand use.
 - Using padlock enable to lock door.
 - Using lift hinges together, the door automatically locks.

仕様	● 材質：ステンレス鋼板(SUS304) ● 表面仕上：鏡面バフ研磨 ● 付属品：受座
用途	● 特装車・冷凍冷蔵車などの小型扉用
納期	● 標準在庫品
備考	● 南京錠は1324ページをご参照ください。

Specifications	● Material: Stainless steel (SUS304) ● Finish: Mirror surface buffing ● Accessories: Catch
Specific-use	● Small doors of specially equipped vehicles, chill and cold storage cars
Remarks	● For padlock, see page 1324.

商品番号 Product No.	RoHS 10	製品質量(g) Mass	コード Code
FA-1726		400	60138

- : RoHS10指令対応品
- ▲ : RoHS10指令に対応可能です。

価格確認

