

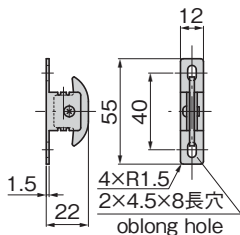


FA-1709

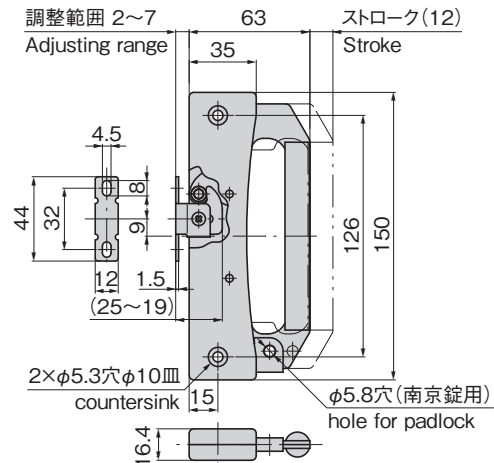
使用例 Example of application

扉
Door

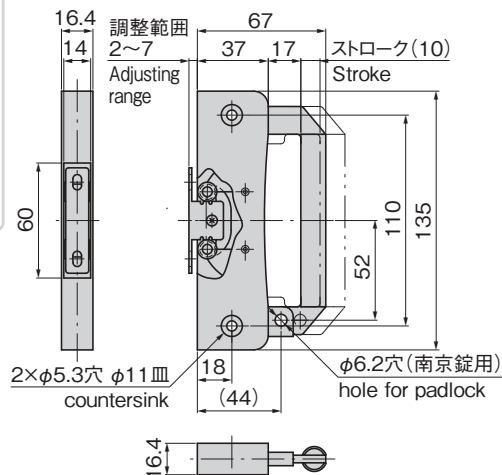
ハンドルを軽く引くとロックが解除され扉が開く。
When the handle is lightly pulled, the lock is released and the door opens.



[FA-1709]



[FA-1709-W]



特徴 Feature

- FA-1709-Wはダブルロックタイプです。
- 連結アームによるバランス構造で偏荷重がなくハンドルを軽く引くだけのワンタッチ構造です。
- 取付けスペースが小さいコンパクト設計です。
- 耐塩、耐酸に優れ、厳しい環境条件に最適です。
- 左右兼用型
- 南京錠で施錠できます。
- せり上り蝶番を併用すれば自動閉扉できます。
- FA-1709-W is double-lock type.
- Unbalanced load is prevented by the connecting arm. The door opens only by a slight pull of the handle.
- Compact design which requires less space for installation.
- High resistant to salt and acid and optimal performance even under strict weather conditions.
- For both left-hand and right-hand use.
- Using pad lock enable to lock door.
- Using lift hinges together, the door automatically locks.

仕様	● 材質: ステンレス鋼板(SUS304) ● 表面仕上: 鏡面バフ研磨 ● 付属品: 受座
用途	● 特装車・冷凍冷蔵車などの小型扉用
納期	● 標準在庫品
備考	● 南京錠は1324ページをご参照ください。 ● 受座をなべねじで固定する場合は、ローラーにねじ頭が接触しないようご注意ください。

Specifications	● Material: Stainless steel (SUS304) ● Finish: Mirror surface buffing ● Accessories: Catch
Specific use	● Small doors of specially equipped vehicles, chill and cold storage cars
Remarks	● For padlock, see page 1324. ● When turning the pan head screw with the catch, be careful so that the screw head does touch the roller.

商品番号 Product No.	RoHS 10	製品質量(g) Mass	コード Code
FA-1709	●	320	60129
FA-1709-W	●	325	60941

●: RoHS10指令対応品

▲: RoHS10指令に対応可能です。