

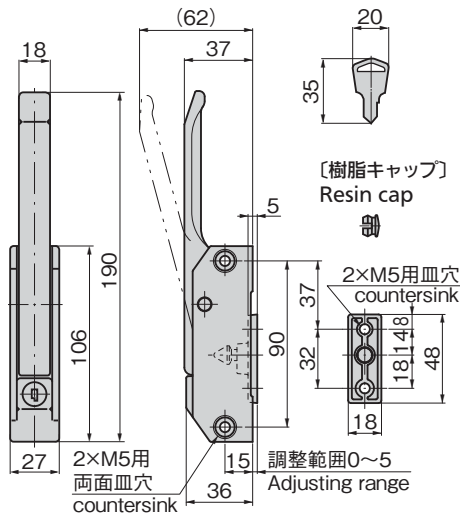
FA-901

亜鉛合金製

密閉用コーナーハンドル CORNER HANDLES FOR AIRTIGHTNESS



キーNo.400
Key



FA-901-2-1

特徴 Feature

- 受座は締り微調節可能です。
- Catch securing margin can be adjusted finely.

仕様

- 材質: 亜鉛合金 (ZDC)
- 表面仕上: クロムめっき (MZCr)
- 鍵番号: 400
- 付属品: キー2本・受座・樹脂キャップ

用途

- 厨房用機器・医療用機器

納期

- 標準在庫品

備考

- FA-901-1は中止品になりました。
- **内部から解除はできません。ウォークインタイプには、脱出装置付をお選びください。**

Specifications

- Material: Zinc alloys (ZDC)
- Finish: Chrome plating (MZCr)
- Key No.: 400
- Accessories: Two keys, catch, resin cap

Specific use

- Kitchen and medical equipment

Remarks

- FA-901-1 is now suspended.
- **Cannot be unlocked from inside. Select the emergency escape mechanism for the walk-in type.**

商品番号 Product No.	RoHS 10	備考 Remarks	製品質量(g) Mass	コード Code
FA-901-2-1		鍵付き With lock	430	60217
FA-901-2-2		鍵なし Without lock	400	60653

- : RoHS10指令対応品
- ▲: RoHS10指令に対応可能です。

フック式

ポップ
(自販機)

クレモン

取手

つまみ

多点締め
止め金・ロッド

ジョイント・
リング・ワイヤ

価格確認



¥ 価格はタキゲンHPまたはページ番号の上部にある2次元コードよりご確認ください

TAKIGEN
総合 27-2

365