

FA-935

亜鉛合金製



ワンタッチコーナーハンドル ONE-TOUCH LOCK CORNER HANDLES

コーナーハンドル

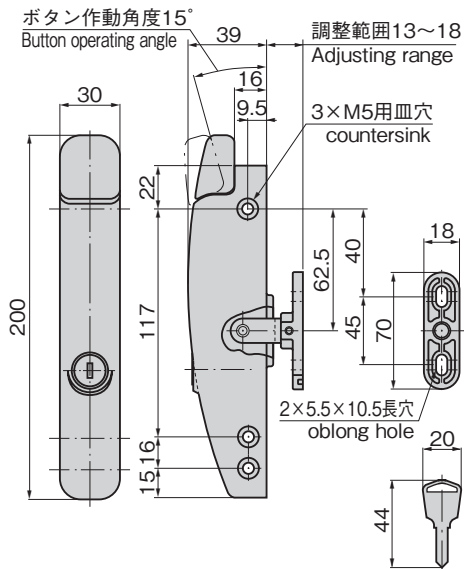
A

ハンドル・取手・つまみ・周辺機器



FA-935

キーNo.0200
Key



特徴 Feature

- ボタンを引くと、ロックがワンタッチで解除され、開扉できます。
- 受座は取付け位置、締代微調整可能です。
- Pulling the button unlocks the door.
- Catch installing position and tightening margin can be adjusted.

仕様

- 材質：本体／亜鉛合金(ZDC)
カバー／ABS樹脂
レバー／PC+ABSアロイ
- 表面仕上：本体／クロムめっき(MZCr)
カバー／シルバーメタリック塗装
- 鍵番号：0200
- 付属品：キー2本・受座・樹脂キャップ

用途

- 厨房用機器・医療用機器・試験機などの中型・軽量大型扉用

納期備考

- 標準在庫品
- ご指定の鍵番号も製作します。
- 受座の高さ調整後に緩み防止剤などを塗布して止めねじを確実に締付けてください。
- **内部から解錠はできません。ウォークインタイプには、脱出装置付をお選びください。**



Specifications

- Material: Main body: Zinc alloy (ZDC).
Cover: ABS resin. Lever: PC+ABS alloy
- Finish: Main body: Chrome plating (MZCr).
Cover: Silver metallic coating
- Key No.: 0200
- Accessories: Two keys, catch, resin cap

Specific-use

- Middle-sized or lightweight large doors for kitchen, medical and inspection equipment
- After adjusting the height of the strike plate apply thread-locking fluid and tighten the stopper screw securely.



- **Cannot be unlocked from inside. Select the product with escape device for the walk-in type.**

商品番号 Product No.	RoHS 10	製品質量(g) Mass	コード Code
FA-935	●	480	60333

● : RoHS10指令対応品

▲ : RoHS10指令に対応可能です。

平面
スイング

平面
ハンドル

L型
ハンドル

ロック
ハンドル

T型・丸型・
小型

ローラー
締り

フリーザー
密閉

特装密閉
ハンドル

ラッチ式

スナッチ

リフト
アシヤスト

FREEZER AIRTIGHT HANDLES