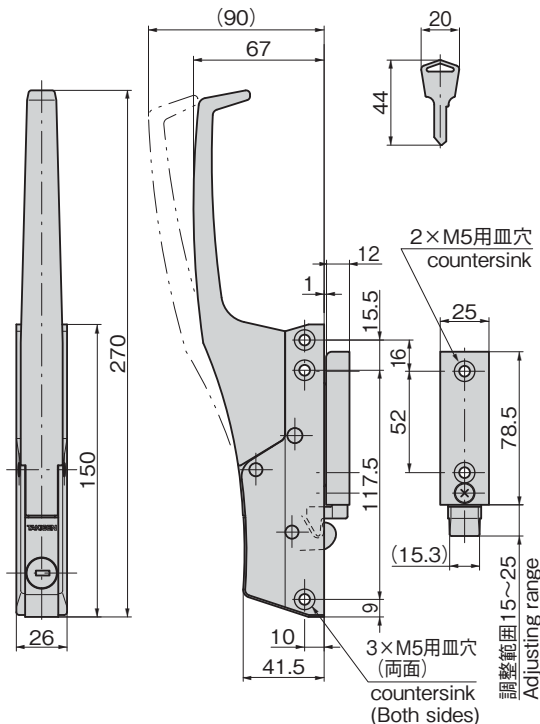




キーNo.0200  
Key



FA-612



商品番号 Product No.	RoHS 10	製品質量 (g) Mass	コード Code
FA-612	✓	930	60023

●: RoHS10指令対応品

▲: RoHS10指令に対応可能です。



## 特徴 Feature

- 強力マグネットにより確実な気密を保持できます。(吸着力88.2N)
- 指先で軽く操作できます。
- 受座は締り微調整可能です。
- オープンなど高温にも使用できます。
- 左右兼用型
- An airtight closure is obtained due to powerful magnet. (Adsorption force: 88.2N)
- Finger-tip control.
- Catch tightening margin can be adjusted.
- Can be used for high-temperature ovens.
- For both left-hand and right-hand use.

仕様	<ul style="list-style-type: none"> <li>● 材 質: 亜鉛合金 (ZDC)</li> <li>● 表面仕上: クロムめっき (MZCr)</li> <li>● 鍵 番 号: 0200</li> <li>● 付 属 品: キー2本・受座</li> </ul>
用途	● 厨房用機器・医療用機器・試験機などの中型・軽量大型扉用
納期	● 標準在庫品
備考	<ul style="list-style-type: none"> <li>● <b>内部から解錠はできません。ウォークインタイプには、脱出装置付をお選びください。</b></li> </ul>
Specifi-cations	<ul style="list-style-type: none"> <li>● Material: Zinc alloy (ZDC)</li> <li>● Finish: Chrome plating (MZCr)</li> <li>● Key No.: 0200</li> </ul>
Specific-use	● Middle-sized or lightweight large doors for kitchen, medical or inspection equipment
Remarks	<ul style="list-style-type: none"> <li>● <b>Cannot be unlocked from inside. Select the product with escape device for the walk-in type.</b></li> </ul>

価格確認

