

A

コーナーハンドル

FA-610

亜鉛合金製

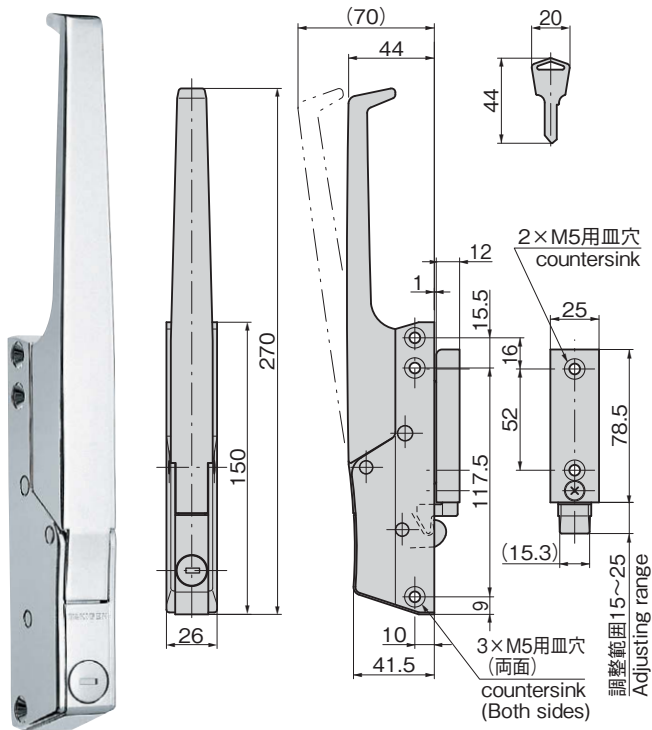
ハンドル・取手・つまみ・周辺機器

平面  
スイング平面  
ハンドルL型  
ハンドルロック  
ハンドルT型・丸型・  
小型ローラー  
締りフリーザー  
密閉特装密閉  
ハンドル

ラッチ式

スナッチ

AIR TIGHT HANDLES

キーNo.0200  
Key

FA-610

商品番号 Product No.	RoHS 10	製品質量 (g) Mass	コード Code
FA-610		860	60022

●: RoHS10指令対応品

▲: RoHS10指令に対応可能です。



密閉用マグネットハンドル

MAGNET HANDLES FOR AIRTIGHTNESS

## 特徴 Feature

- 強力マグネットにより確実な気密を保持できます。(吸着力88.2N)
- 指先で軽く操作できます。
- 受座は締代微調整可能です。
- オープンなど高温にも使用できます。
- 左右兼用型
- An airtight closure is obtained due to powerful magnet. (Adsorption force: 88.2N)
- Finger-tip control.
- Catch tightening margin can be adjusted.
- Can be used for high-temperature ovens.
- For both left-hand and right-hand use.

## 仕様

- 材 質: 亜鉛合金 (ZDC)
- 表面仕上: クロムめっき (MZCr)
- 鍵 番 号: 0200
- 付 属 品: キー2本・受座

## 用途

- 厨房用機器・医療用機器・試験機などの中型・軽量大型扉用

## 納期

- 標準在庫品

## 備考

- **内部から解錠はできません。ウォークインタイプには、脱出装置付をお選びください。**

## Specifications

- Material: Zinc alloy (ZDC)
- Finish: Chrome plating (MZCr)
- Key No.: 0200
- Accessories: Two keys and catch

## Specific use

- Middle-sized or lightweight large doors for kitchen, medical or inspection equipment

## Remarks

- **Cannot be unlocked from inside. Select the product with escape device for the walk-in type.**