

スナッチ

リフト  
アジャスト

フック式

ポップ  
(自販機)

クレモン

取手

つまみ

多点締め・  
止め金・ロッドジョイント・  
リング・ワイヤ

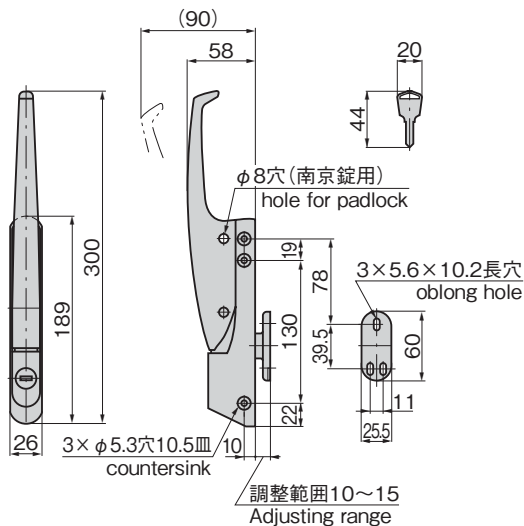
FA-620

亜鉛合金製

FREEZER / AIR

キーNo.0200  
Key

FA-620



# 密閉用コーナーハンドル

## CORNER HANDLES FOR AIRTIGHTNESS

### 特徴 Feature

- 南京錠(C-555)が併用できます。
- 受座は締代微調整可能です。
- 左右兼用型
- Can be used with padlock (C-555) together.
- Catch tightening margin can be adjusted.
- For both left-hand and right-hand use.

### 仕様

- 材質: 亜鉛合金 (ZDC)
- 表面仕上: クロムめっき (MZCr)
- 付属品: キー2本・受座

### 用途

- 厨房用機器・医療用機器・試験機などの中型・軽量大型扉用

### 納期

- 標準在庫品

### 備考

- 南京錠C-555は1324ページをご参照ください。
- **内部から解錠はできません。ウォークインタイプには、脱出装置付をお選びください。**

### Specifications

- Material: Zinc alloy (ZDC)
- Finish: Chrome plating (MZCr)
- Accessories: Two keys and catch

### Specific use

- Middle-sized or lightweight large doors for kitchen, medical or inspection equipment

### Remarks

- For padlocks C-555, see page 1324.
- **Cannot be unlocked from inside. Select the product with escape device for the walk-in type.**

価格確認

TAKIGEN  
総合 27-2

362

商品番号 Product No.	RoHS 10	製品質量 (g) Mass	コード Code
FA-620		990	60028

● : RoHS10指令対応品 ▲ : RoHS10指令に対応可能です。