

FA-635
亜鉛合金製



蒸気を逃がす=火傷防止

特徴 Feature

- 一度レバーを引くと扉が約12mm開き、再度レバーを引くことで全開します。蒸気を逃がす必要がある場合に最適です。
 - 握手部にビニールコーティングを施した耐熱タイプです。(100℃まで)
 - 受座は取付け位置、締りの微調整が可能です。
 - 左右兼用型
- Pulling the lever once opens the door approx. 12mm and pulling the lever again opens the door fully. (suitable for the cases moisture needs to be removed)
- Grip is a vinyl-coated, heat-resistant type (Up to 100°C).
 - Catch installing position and tightening margin can be adjusted.
 - For both left-hand and right-hand use.

仕様	<ul style="list-style-type: none"> 材質: 亜鉛合金 (ZDC) 表面仕上: クロムめっき (MZCr) 鍵番号: 0200 付属品: キー2本・受座
用途	<ul style="list-style-type: none"> 厨房用機器・医療用機器・試験機などの中型・軽量大型扉用
納期	標準在庫品
備考	<ul style="list-style-type: none"> 取付けの際、本体・受座のセンター位置マークが合っていることを確認してください。 取付け後、動作確認を行ってください。2段階操作ができない場合は本体と受座の調整を再度行ってください。

Specifications	<ul style="list-style-type: none"> Material: Zinc alloy (ZDC) Finish: Chrome plating (MZCr) Key No.: 0200
Specific-use	<ul style="list-style-type: none"> Accessories: Two keys and catch Medium and lightweight large-sized doors for kitchen, medical, inspection and other equipment
Remarks	<ul style="list-style-type: none"> When installing, check that the main body and catch center marks are adjusted. On completion of installation, check that the handle operates properly. If two steps do not function properly, adjust the main body and catch again.



キーNo.0200
Key



FA-635

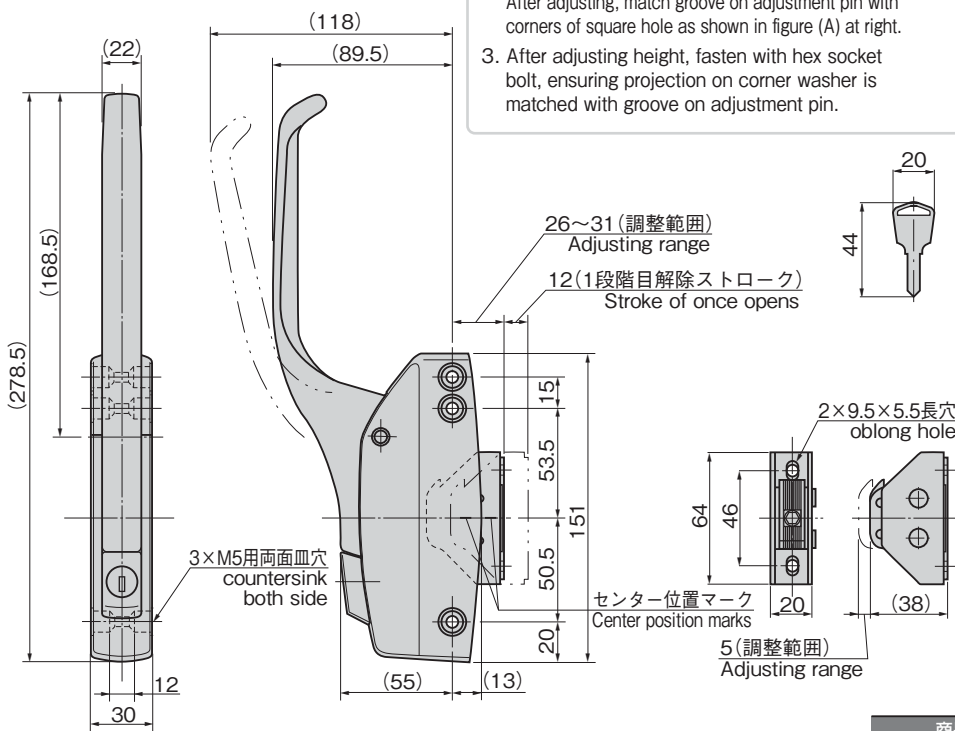
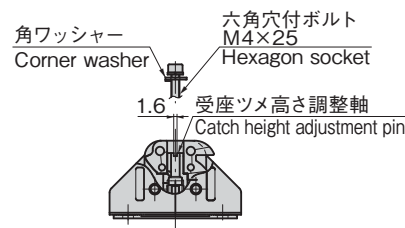
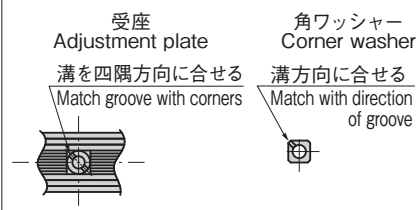


受座ツメ高さ調整方法
Method of Adjusting Catch Height

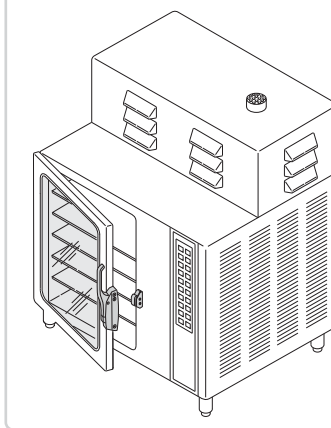
- 六角穴付ボルトを取外す。
- 受座ツメ高さ調整軸をマイナスドライバーにて回転して本体との噛みを調整する。
 - ・右回転にて受座ツメが下る。
 - ・左回転にて受座ツメが上る。
 調整後に調整軸の溝を右図(A)の様に角穴の四隅方向に合わせる。
- 高さ調整後に角ワッシャーの凸部を回転軸の溝に合せて六角穴付きボルトにて固定する。

- Remove hex socket bolt.
- Turn catch height adjustment pin with minus driver to adjust engagement with main body.
 - Catch lowers when turned to right.
 - Catch rises when turned to left.
 After adjusting, match groove on adjustment pin with corners of square hole as shown in figure (A) at right.
- After adjusting height, fasten with hex socket bolt, ensuring projection on corner washer is matched with groove on adjustment pin.

(A) 拡大図
(A) Enlarged view



使用例
Example of application



商品番号 Product No.	RoHS 10	製品質量 (g) Mass	コード Code
FA-635	●	1,208	60624

- : RoHS10指令対応品
- ▲: RoHS10指令に対応可能です。

