



密閉用マグネットハンドル

MAGNET HANDLES FOR AIRTIGHTNESS

特徴 Feature

- 受金具がフラットなため邪魔になりません。
  - 強力マグネットにより確実な密閉を保持できます。
  - 指先で軽く操作できます。
  - 本体、受け共に、取付け穴が長穴のため位置調整が容易です。
  - ラッチが無いため、衝撃をとまわずスムーズに開閉できます。
  - オープンなど高温にも使用できます。
  - 左右兼用型
- Catch is flat and unobtrusive.
  - An airtight closure is obtained due to powerful magnet.
  - Finger-tip control.
  - Installation holes on both body and catch are oblong holes, making position adjustment easy.
  - Latchless design, for smooth opening/closing without banging.
  - Can be used for high-temperature ovens.
  - For both left-hand and right-hand use.

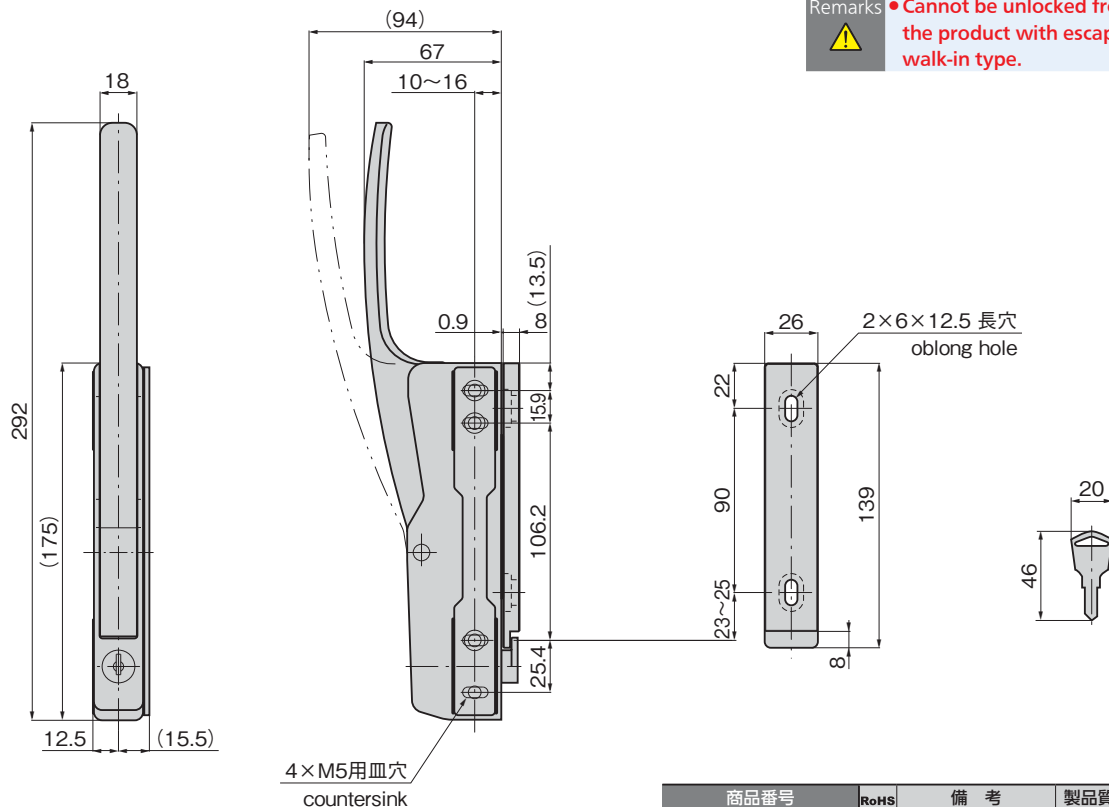


FA-609

キーNo.0350  
Key

仕様	<ul style="list-style-type: none"> <li>● 材質: 亜鉛合金 (ZDC)</li> <li>● 表面仕上: クロムめっき (MZCr)</li> <li>● 鍵番号: 0350</li> <li>● 付属品: キー2本・受座</li> <li>● 吸着力: 255N</li> </ul>
用途	<ul style="list-style-type: none"> <li>● 厨房用機器・医療用機器・試験機などの中型・軽量大型扉用</li> </ul>
納期	● 標準在庫品
備考	<ul style="list-style-type: none"> <li>● マスターシステム、指定同番、鍵違い、鍵なしも製作します。</li> <li>● <b>内部から解錠はできません。ウォークインタイプには、脱出装置付をお選びください。</b></li> </ul>

Specifications	<ul style="list-style-type: none"> <li>● Material: Zinc alloy (ZDC)</li> <li>● Finish: Chrome plating (MZCr)</li> <li>● Key No.: 350</li> <li>● Accessories: Two keys and catch</li> <li>● Adsorption: 255N</li> </ul>
Specific-use	● Middle-sized or lightweight large doors for kitchen, medical or inspection equipment
Remarks	● <b>Cannot be unlocked from inside. Select the product with escape device for the walk-in type.</b>



価格確認



商品番号 Product No.	RoHS 10	備考 Remarks	製品質量(g) Mass	コード Code
FA-609-1	●	鍵付き With lock	1,410	60680

●: RoHS10指令対応品 ▲: RoHS10指令に対応可能です。