

FA-611-R

亜鉛合金製



密閉用コーナーハンドル

AIRTIGHT SEAL CORNER HANDLES

ハンドル・取手・つまみ・周辺機器

スペーサーいらずで取付けられます No spacer required



FA-611-R

特徴 Feature

- 側面付けタイプの密閉ハンドルです。
- 半月状の爪がローラー受座と噛合うことにより、扉を引寄せ密閉します。
- ローラー受座は基準位置から前後各2mm締込み調整が可能です。
- 右開き用

- A side-attached airtight closure handle.
- The half-moon-shaped claw engages with the roller strike to close and seal the door.
- It is possible to adjust the roller strike 2mm backwards or forwards from its standard position to provide a tighter closure.
- Right-opening

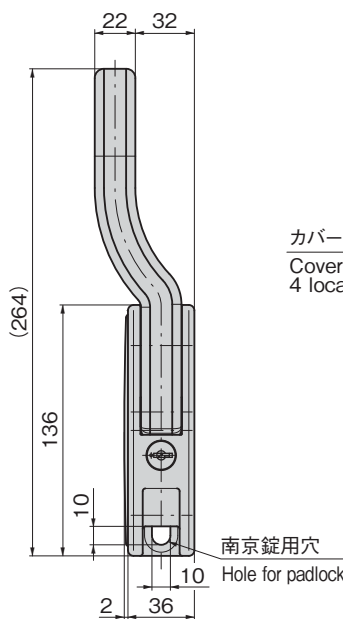
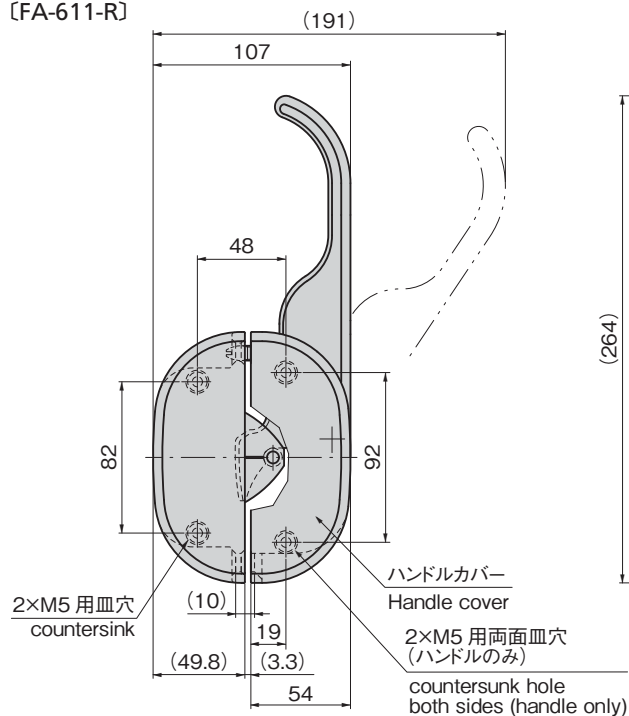


キーNo.0350
Key

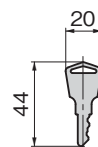
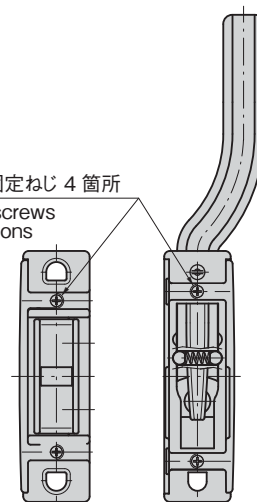
仕様	●材質：本体／亜鉛合金(ZDC) カバー／ABS樹脂 ●表面仕上：本体／クロムめっき(MZCr) ●付属品：キー2本
用途	●薬品用冷蔵保管庫、食品機械
納期	●標準品・・・納期お問合せください
備考	●カバー固定ねじは0.5N・mで締付けてください。

Specifications	●Material: Body: Zinc alloy (ZDC) Cover: ABS resin ●Finish: Body: Chrome plating (MZCr) ●Accessories: Two keys
Specific use Remarks	●Storage freezers for chemicals, food machinery ●Be sure to tighten the screws for the cover to 0.5N・m

[FA-611-R]



カバー固定ねじ 4箇所
Cover screws 4 locations



商品番号 Product No.	RoHS 10	製品質量(g) Mass	コード Code
FA-611-R	●	1,915	60992

●: RoHS10指令対応品 ▲: RoHS10指令に対応可能です。

付属キー以外に南京錠での施錠が可能です
(推奨南京錠C-551)

Other than the included keys, is also lockable with a padlock
(recommended padlock C-551)



鍵違い
Key difference



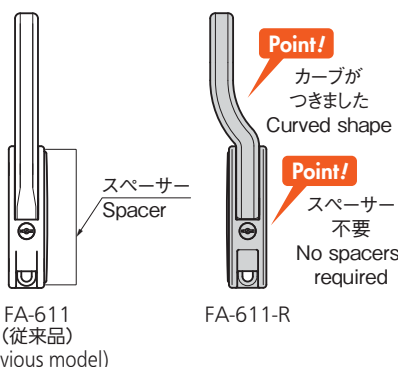
キーNo.0200
Key

C-551-TAK80

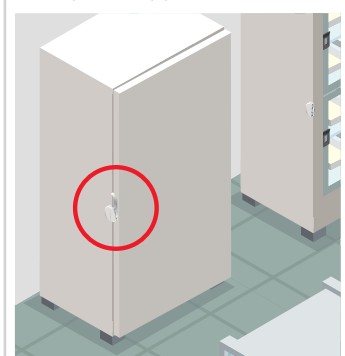
商品番号 Product No.	RoHS 10	コード Code
C-551-TAK80 鍵違い Key difference	●	23585
C-551-0200 同番 Keyed alike	●	23009

●: RoHS10指令対応品 ▲: RoHS10指令に対応可能です。

従来品との比較 Comparison with previous model.



使用例 Example of application



FREEZER AIRTIGHT HANDLES
フリーザー密閉
特装密閉ハンドル
ラッチ式
スナッチ
リフトアジャスト
フック式
ポップ(自販機)
クレモン
取手
つまみ
多点締め・止め金・ロッド
ジョイント・リンク・ワイヤ



価格確認

TAKIGEN 総合 27-2

357