

特徴 Feature

- 側面付けタイプの密閉ハンドルです。
- 半月状の爪がローラー受座と噛合うことにより、扉を引き寄せ扉を密閉します。
- ローラー受座は基準位置から前後各2mm締め調整が可能です。
- 付属キー以外に南京錠での施錠が可能です。(推奨南京錠C-551)
- 左右兼用型

- A side-attached airtight closure handle.
- The half-moon-shaped claw engages with the roller strike to close and seal the door.
- It is possible to adjust the roller strike 2mm backwards or forwards from its standard position to provide a tighter closure.
- In addition to the key supplied, the handle may also be locked using a padlock. (Recommended padlock, C-551)
- For both right- and left-hand use



FA-611



FA-611-SP

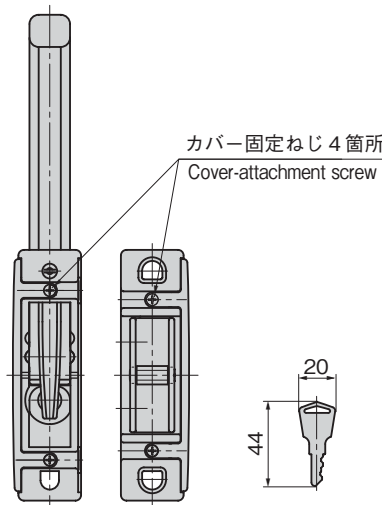
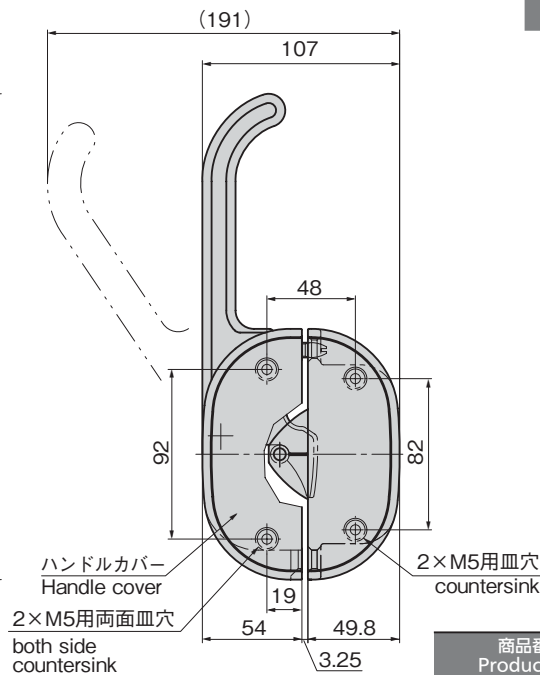
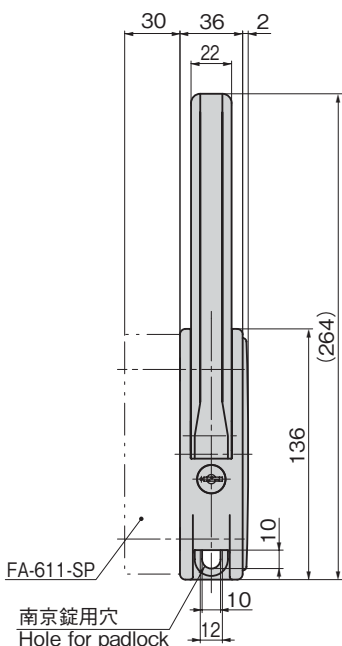


キーNo.0350
Key

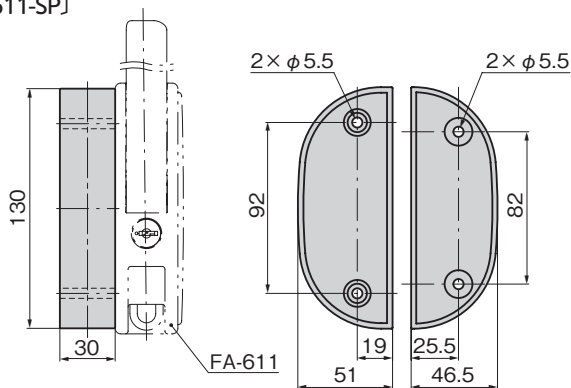
仕様	<ul style="list-style-type: none"> ● 材質: 本体/亜鉛合金(ZDC) カバー/ABS樹脂 スペーサー/ ポリアセタール(POM) ● 表面仕上: 本体/クロムめっき(MZCr) ● 鍵番号: 0350 ● 付属品: キー2本・受座
用途	● 薬品用冷蔵保管庫・食品機械
納期	● 標準在庫品
備考	<ul style="list-style-type: none"> ● 指挟み防止のためスペーサーFA-611-SPと合せてご使用ください。 ● カバー固定ねじは0.5N・mで締付けてください。

Specifications	<ul style="list-style-type: none"> ● Material: Body: Zinc alloy (ZDC) Cover: ABS resin Spacer: Polyacetal (POM) ● Surface finish: Body: Chrome plating (MZCr) ● Key No.: 0350 ● Accessories: Two keys, strike
Specific use	● Refrigerated drug storage, foodstuffs machinery
Remarks	<ul style="list-style-type: none"> ● It is recommended that the spacer FA-611-SP be used to prevent hands being trapped. ● Tighten the cover-attachment screws at 0.5N・m.

[FA-611]



[FA-611-SP]



商品番号 Product No.	RoHS 10	備考 Remarks	製品質量(g) Mass	コード Code
FA-611	●	本体 Main body	1,820	60864
FA-611-SP	●	スペーサー Spacer	150	60865

●: RoHS10指令対応品 ▲: RoHS10指令に対応可能です。

付属キー以外に南京錠での施錠が可能です
(推奨南京錠C-551)

Other than the included keys, is also lockable with a padlock
(recommended padlock C-551)



C-551-TAK80



鍵違い
Key difference



キーNo.0200
Key

価格確認

