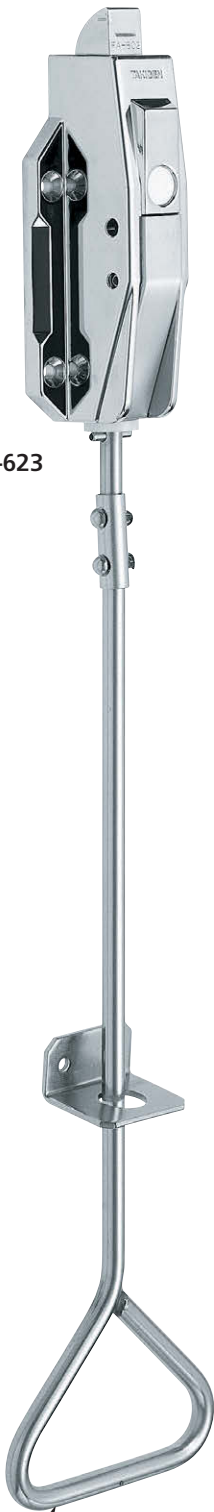


FA-623

亜鉛合金製



FA-602S-2



FA-623

FA-623-lever

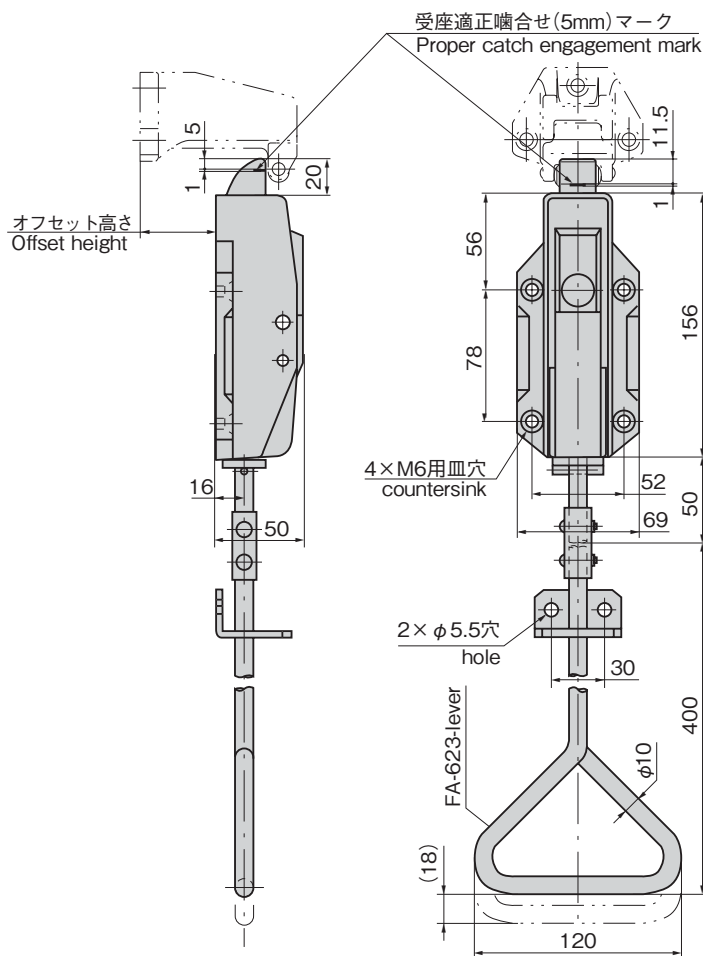
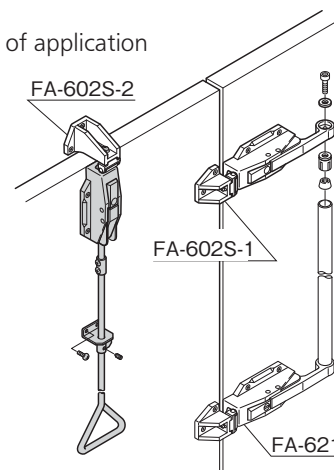
特徴 Feature

- 扉の高い位置に取付けたハンドルの操作に便利です。
- レバーを下に引くとラッチが作動し開扉できます。
- FA-602と取付けに互換性があります。
- Useful when a handle is installed on the upper part of a door.
- Pulling down the lever operates the latch to unlock the door.
- Installation is compatible with FA-602.

仕様	● 材質：ハンドル本体／亜鉛合金(ZDC)レバー／ステンレス鋼棒(SUS304)
用途	● 表面仕上：本体／クロムめっき(MZCr)
納期	● プレハブ冷凍冷蔵庫・ウォークイン型冷凍冷蔵庫の扉用
備考	● 標準在庫品
	● 受座はFA-602Sをご使用ください。(325ページ～)
	● 本製品は庫内側からの操作ができません。ウォークインタイプにご使用の場合には庫内に人が残されていないか十分確認のうえで、扉を閉めてください。

Specifications	● Material: Handle main body: Zinc alloy (ZDC) Lever: Stainless steel bar (SUS304)
Specific use	● Finish: Main body: Chrome plating (MZCr)
Remarks	● Doors for prefab or walk-in type cold storage box
	● Use the FA-602S for catch. (page 325~)
	● These products cannot be operated from the inside. When the walk in type is used, make sure that no one is in the inside before closing the door.

使用例
Example of application



商品番号 Product No.	RoHS 10	備考 Remarks	製品質量(g) Mass	コード Code
FA-623		本体 Main body	950	60688
FA-623-lever		レバー Lever	400	60689

- : RoHS10指令対応品
- ▲ : RoHS10指令に対応可能です。

- FREEZER AIRTIGHT HANDLES
- フリーザー密閉
 - 特装密閉ハンドル
 - ラッチ式
 - スナッチ
 - リフトアジャスト
 - フック式
 - ポップ(自販機)
 - クレモン
 - 取手
 - つまみ
 - 多点締め・止め金・ロッド
 - ジョイント・リンク・ワイヤ

