

扉の高い位置に取付けたハンドルの操作に



**受座のご案内**  
Information about catches

扉のサイズに合わせて受座をお選びください。(321ページ)  
Select strike catch to match door size. (See page 321.)



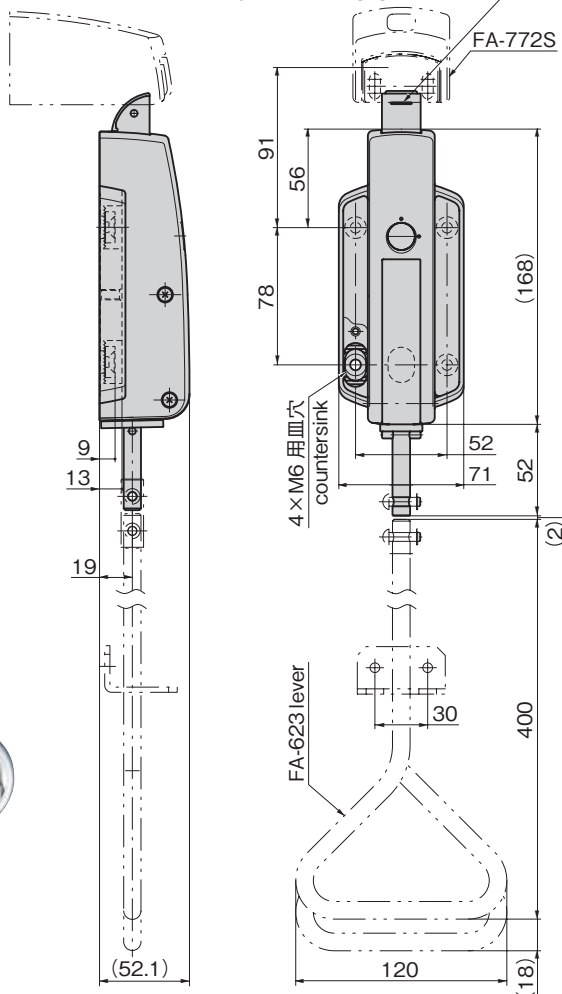
FA-772S-1



FA-772S-2

**S**=抗菌加工部位  
本体  
ハンドルレバー  
化粧カバー  
Parts with antibacterial treatment  
Main body  
Handle lever  
Dressing cover

受座適正噛合せ (5mm) マーク  
Proper catch engagement mark



特徴 Feature

- 細菌類・カビ類などの繁殖を防ぎます。
- 扉の高い位置に取付けたハンドルの操作に便利です。
- レバーを下に引くとラッチが作動し開扉できます。
- FA-772と取付けに互換性があります。
- Prevents spread of germs and mold.
- Useful when a handle is installed on the upper part of a door.
- Pulling down the lever operates the latch to unlock the door.
- Interchangeable with FA-772.

仕様	● 材質: FA-723 ハンドル本体 / アルミニウム合金(ADC) FA-623 レバー / ステンレス鋼棒(SUS304) FA-723 ハンドルカバー / 無機抗菌剤練込みABS樹脂 ● 表面仕上: FA-723 ハンドル本体 / 無機抗菌焼付塗装(シルバー)
用途	● プレハブ冷凍冷蔵庫庫・ウォークイン型冷凍冷蔵庫庫の扉用
納期	● 標準在庫品
備考	● 受座はFA-772Sをご使用ください。 ● <b>本製品は庫内側からの操作ができません。ウォークインタイプにご使用の場合には庫内に人が残されていないか十分確認のうえで、扉を開けてください。</b>

Specifications	● Material: FA-723 Handle main body: Aluminum alloy (ADC) FA-623 Lever: Stainless steel bar (SUS304) FA-723 Handle cover: ABS resin with inorganic antibacterial agent ● Finish: FA-723 Handle main body: Inorganic antibacterial baked coating (silver)
Specific use	● Doors for prefab or walk-in type cold storage box
Remarks	● Use the FA-772S for catches. ● <b>These products cannot be operated from the inside. When the walk-in type is used, make sure that no one is in the inside before closing the door.</b>

使用例  
Example of application



商品番号 Product No.	RoHS 10	備考 Remarks	製品質量(g) Mass	コード Code
FA-723		ハンドル本体 Handle main body	530	60868
FA-623-lever		レバー Lever	400	60689

●: RoHS10指令対応品 ▲: RoHS10指令に対応可能です。