

FA-743

アルミニウム製



手動ラッチハンドル

MANUAL LATCH HANDLES

扉の高い位置に取付けたハンドルの操作に

For handles installed high on a door




FA-743-300


- S** = 抗菌加工部位
本体
ハンドルレバー
ボルトキャップ
取手
Parts with antibacterial treatment
Main body
Handle lever
Bolt caps
Pull
- S** = 抗ウイルス加工部位
取手
Parts with antiviral treatment
Pull

受座のご案内
Information about catches


扉のサイズに合わせて受座をお選びください。(319ページ)
Select strike catch to match door size. (See page 319.)




FA-740S-2




FA-740S-3



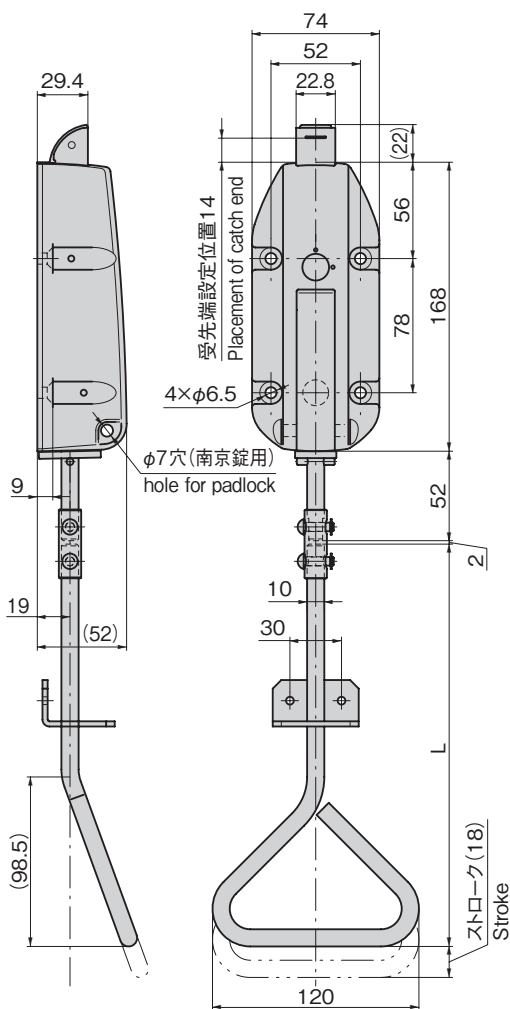
FA-740S-2R



FA-740S-1



FA-740SN-1



特徴 Feature

- 扉の高い位置に取付けたハンドルの操作に便利です。
- レバーを下に引くとラッチが作動し開扉できます。
- FA-623・FA-723と取付けに互換性があります。
- Convenient for handles installed high on a door.
- Pulling down on lever operates latch and opens door.
- Interchangeable with FA-623 / FA-723.

仕様

- 材質：ハンドル本体／アルミニウム合金(ADC)
レバー／ステンレス鋼棒(SUS304)
ボルトキャップ／無機抗菌剤練込みABS樹脂
- 表面仕上：ハンドル本体／無機抗菌焼付塗装(シルバー)
レバー／合成樹脂塗装(クリア)

用途

- プレハブ冷凍冷蔵庫・ウォークイン型冷凍冷蔵庫の扉用

納期

- 標準在庫品

備考

- 受座はFA-740Sをご使用ください。
- **本製品は庫内側からの操作ができません。ウォークインタイプにご使用の場合には庫内に人が残されていないか十分確認のうえで、扉を閉めてください。**
- ステンレス製も製作できます。

Specifications

- Material: Handle main body: Aluminium alloy (ADC)
Lever: Stainless steel bar (SUS304)
Bolt caps: ABS resin with inorganic antibacterial agent
- Finish: Handle main body: Inorganic antibacterial baked coating (silver)
Lever: Composite resin coating (clear)

Specific use

- Doors for prefab or walk-in type cold storage box

Remarks

- Use FA-740S for catch.
- **This product cannot be operated from inside compartment. When using with a walk-in type compartment, check adequately that no one is in compartment before closing door.**

使用例
Example of application



商品番号 Product No.	RoHS 10	L	製品質量(g) Mass	コード Code
FA-743-300	●	300	975	60929
FA-743-600	●	600	1,173	60930

- : RoHS10指令対応品
- ▲ : RoHS10指令に対応可能です。

FREEZER / AIRTIGHT HANDLES

- フリーザー密閉
- 特装密閉ハンドル
- ラッチ式
- スナッチ
- リフトアジャスト
- フック式

- ポップ(自販機)
- クレモン
- 取手
- つまみ
- 多点締め・止め金・ロック
- ジョイント・リンク・ワイヤ

