

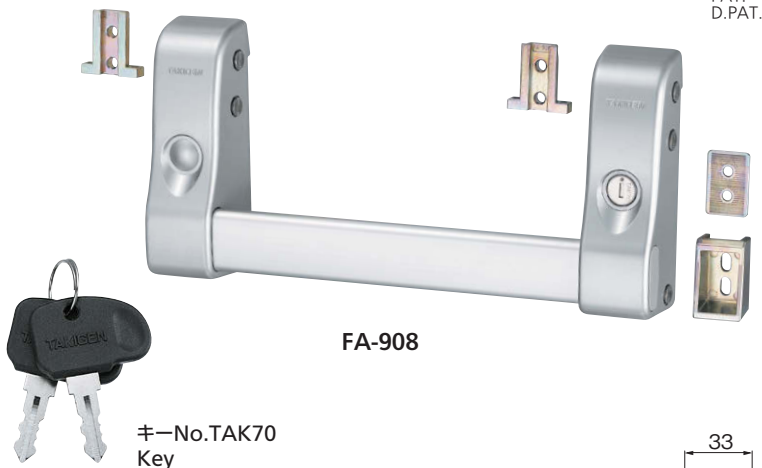


天蓋式密閉用ハンドル

CANOPY-TYPE HANDLES FOR AIRTIGHTNESS

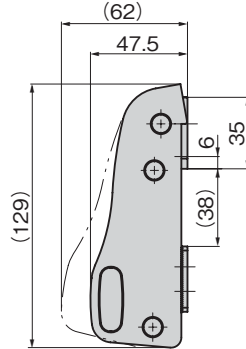
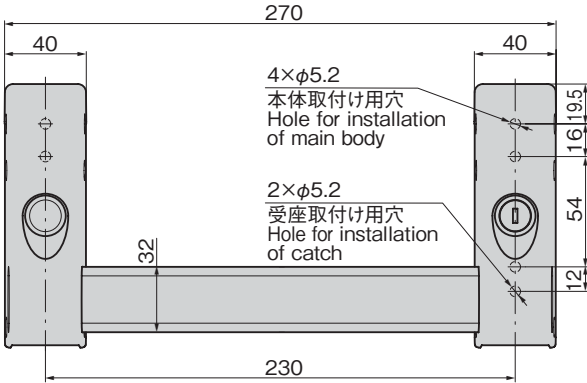
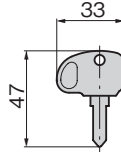
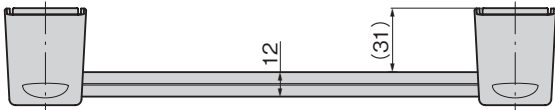
特徴 Feature

- 天蓋式の密閉用扉に最適な面付けハンドルです。
- ハイセキュリティ錠前TAK70を標準装備。TAK60・TAK80への組替えも可能です。
- 握り部分は押出材を使用しており長尺物も製作できます。(標準品は230mm)
- Surface-attached, canopy-type handle is ideal for airtight doors.
- Equipped with high security TAK70 lock. Can also be used with TAK60 and TAK80.
- Grip is made from extruded material and can be made longer. (Standard length: 230mm)



FA-908

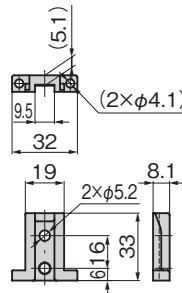
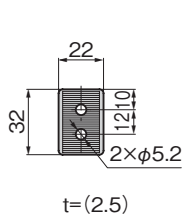
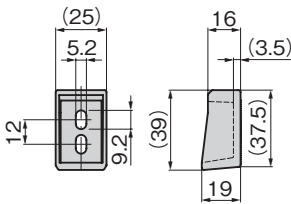
キーNo.TAK70  
Key



〔受座〕  
Catch

〔調整板〕  
Adjustment  
plate

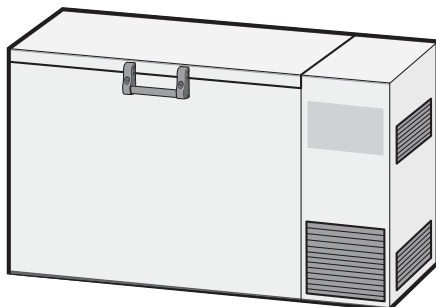
〔本体取付けベース〕  
Installation base  
for main body



仕様	<ul style="list-style-type: none"> <li>● 材質: 本体/亜鉛合金(ZDC) 握り部分/アルミニウム合金 押出材(A6063)</li> <li>● 表面仕上: 本体/シルバーメタリック塗装 握り部分/アルマイト処理</li> <li>● 付属品: キー2本・取付けベース2個 受座1個・調整板付属</li> </ul>
用途	● 天蓋式の冷蔵庫・薬品庫・理化学試験機など
納期	● 標準品・・・納期お問合せください
備考	<ul style="list-style-type: none"> <li>● ダブルロックタイプ(錠前2個使用)、鍵なしタイプも製作します。</li> <li>● ハンドルに過度の衝撃や荷重を加えると、破損する場合がありますので、ご注意ください。</li> <li>● 取付けベースと調整板の取付け面は平行にしてください。平行でなければ、ロック不良などの原因となります。</li> <li>● ねじ類は、緩み防止のため、ばね座金及び緩み防止剤の塗布をお奨めします。</li> <li>● M5なべねじは付属しません。板厚に合せてご用意してください。</li> </ul>

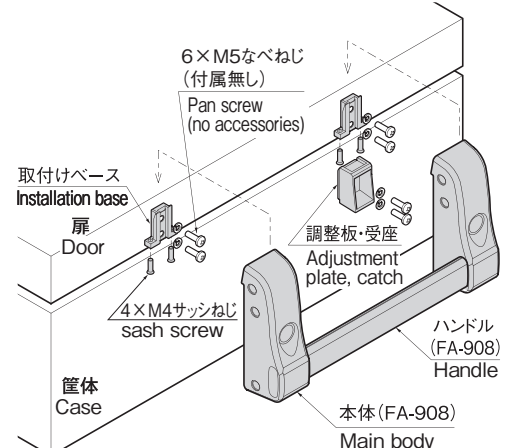
Specifications	<ul style="list-style-type: none"> <li>● Material: Main body: Zinc alloy (ZDC) Grip: Aluminium alloy extrusion (A6063)</li> <li>● Finish: Main body: Silver metallic coating Grip: Alumite treatment</li> <li>● Accessories: Two keys, two installation bases, catch, adjustment plate</li> </ul>
Specific-use	● Canopy-type refrigerators, chemical closets, laboratory test equipment, etc.
Remarks	<ul style="list-style-type: none"> <li>● If excessive shock or load is applied to the handle, damage may be caused, so care is required.</li> <li>● The installation base and the adjustment plate must be made parallel. If they are not parallel, it may cause a locking fault, etc.</li> <li>● To prevent loosening of screws, spring washers and thread-locking fluid are recommended.</li> <li>● M5 countersunk screws are not included. Please provide screws to suit the thickness of the plate.</li> </ul>

使用例  
Example of application



取付け方法  
Installation method

1. 取付けベースをM5なべねじで扉側に取付ける。
  2. ハンドルを取付けベースの上から落とし込む。
  3. ハンドルを持ち上げながらM4サッシねじでハンドルと取付けベースを取付ける。
  4. 調整板・受座を筐体側に取付ける。
1. Fix the installation base to the door side with the M5 screws.
  2. Lower the handle from above the installation base.
  3. Fix the handle to the installation base with M4 screws while holding the handle up.
  4. Fix the adjustment plate and the striker plate to the case.



価格確認



商品番号 Product No.	RoHS 10	製品質量(g) Mass	コード Code
FA-908		1,100	60850

●: RoHS10指令対応品 ▲: RoHS10指令に対応可能です。