

FA-902-A

亜鉛合金製

密閉用小型連動ハンドル

INTERLOCKING HANDLES FOR AIRTIGHTNESS

ハンドル・取手・つまみ・周辺機器

平面
スイング

平面
ハンドル

L型
ハンドル

ロック
ハンドル

T型・丸型・
小型

ローラー
締め

FREEZER AIRTIGHT HANDLES

フリーザー
密閉
特装密閉
ハンドル
ラッチ式
スナッチ
リフト
アジャスト

フック式

ポップ
(自販機)

クレモン

取手

つまみ

多点締め・
止め金・ロッド

ジョイント・
リンク・ワイヤ

特徴 Feature

●扉を2カ所でロックし、連結パイプでワンタッチ操作ができます。

●The two-point lock door can be operated through the connecting pipe.

- 仕様
- 材 質：本体／亜鉛合金(ZDC)
パイプ／ステンレス(SUS304)
 - 表面仕上：本体／クロムめっき(MZCr)
パイプ／鏡面パフ研磨
 - 鍵 番 号：400
 - 付 属 品：受座・キー2本

用途 ●冷凍冷蔵庫・オープンレンジ

納期 ●標準品・・・納期お問合せください

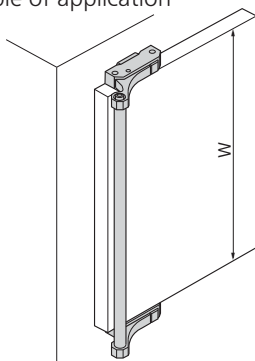
- 備考
- オフセット高さは40mm以下です。
 - 新タイプに変更になりました。
 - 部品納入可能です。
 - ハンドルとパイプは組立していません。
 - 連結パイプとの接合部にポリアミド(PA6)を使用しております。70℃以上の環境下では使用できません。
 - 内部から解錠はできません。ウォークインタイプには、脱出装置付をお選びください。

- Specifications
- Material:
Main body: Zinc alloy (ZDC)
Pipe: Stainless steel (SUS304)
 - Finish:
Main body: Chrome plating (MZCr)
Pipe: Mirror surface buffing
 - Key No.: 400
 - Accessories: Catch and two keys

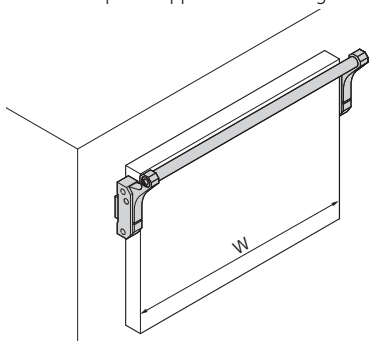
Specific use ●Refrigerators and ovens

- Remarks
- Offset height is 40mm or less.
 - Changed to the new type.
 - Delivering each part is possible.
 - The handle and pipe do not come assembled.
 - Polyamide (PA6) is used on the joint with the connecting pipe. Consequently, it cannot be used in environments where the temperature is 70°C or higher.
 - Cannot be unlocked from inside. Select the product with escape device for the walk-in type.

使用例 Example of application



●冷凍冷蔵庫の使用例
Example of application of refrigerator



●オープンレンジなどの前扉用の使用例
Example of application of front door of oven

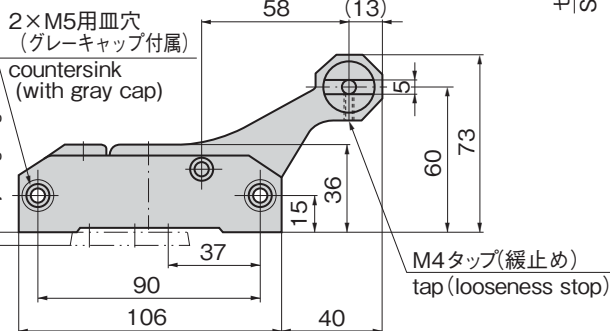
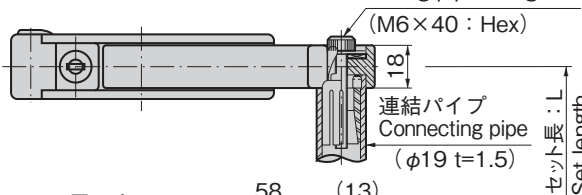


FA-902-A-1

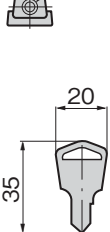


キーNo.400
Key

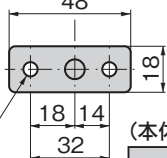
連結パイプ固定ボルト Connecting pipe fixing bolt



M5六角穴付止めねじ hex socket screw



2x M5用皿穴 countersink



(本体とパイプは組立していません) The handle and pipe are not assembled.

セット名称 Setname	L	W	パイプ長さ Pipe length	商品番号 Product No.	1セット 必要数 Required number per set	RoHS 10	製品質量(g) Mass	コード Code
FA-902-A-1	500	473	490	FA-902-A 鍵付き本体 Main body with lock	1		420	60693
				FA-902-A 鍵なし本体 Main body without lock	1		420	60694
				FA-902-A-1 パイプ Pipe	1			60695
FA-902-A-2	800	773	790	FA-902-A 鍵付き本体 Main body with lock	1		420	60693
				FA-902-A 鍵なし本体 Main body without lock	1		420	60694
				FA-902-A-2 パイプ Pipe	1			60696

●: RoHS10指令対応品 ▲: RoHS10指令に対応可能です。

● 価格はタキゲンHPまたはページ番号の上部にある2次元コードよりご確認ください

価格確認

