

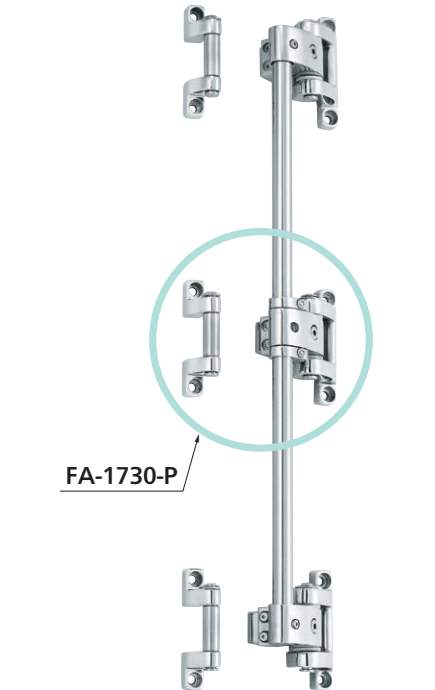
真空装置扉などに最適



PAT.
D.PAT.

FA-1730

使用例
Example of application



FA-1730-Pを追加することにより、長い扉サイズにも対応可能。
FA-1730-P can be added to accommodate large door sizes.

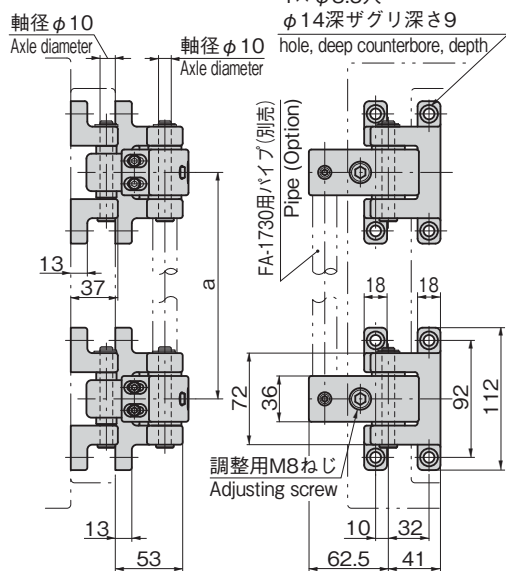
特徴 Feature

- 真空装置扉などを密閉するのに適したステンレス製連動ハンドルです。
- 扉厚20～35mmまでに対応。調整用M8ねじにより、締込みの微調整が可能です。
- 真空チャンバー内部が真空排気され扉が筐体側に引き込まれると、ロックが解除される特殊機構です。装置内で急激な圧力変化が発生した場合、扉が開いて内部圧力を逃がし装置の破損を最小限に抑えます。
- 左右兼用型

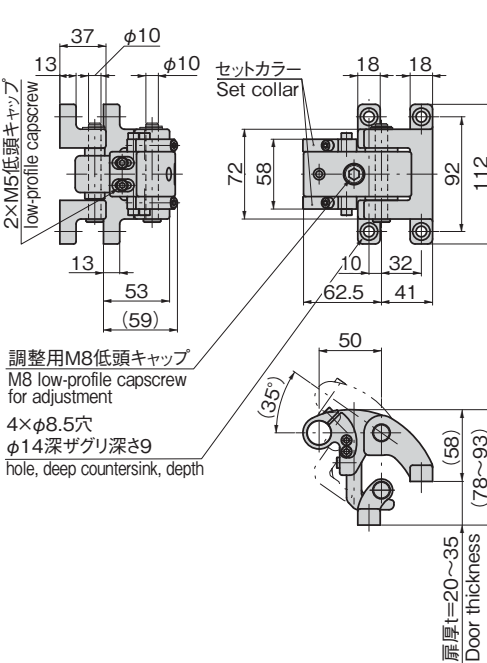
仕様	● 材質：ステンレス鋼铸件(SUS304) ● 表面仕上：鏡面パフ研磨 ● 適用扉厚：20～35mm
用途	● 真空チャンバー装置・密閉を必要とする機器
納期	● 標準在庫品
備考	● 真空時にロックが解除されない逆ばね仕様も製作可能です。お問合せください。

Specifications	● Material: Cast stainless steel (SUS304) ● Finish: Mirror surface buffing ● Applicable panel thickness: 20～35mm
Specific-use	● Vacuum chamber equipment, equipment requiring airtightness
Remarks	● Reverse-spring specifications that do not allow a door to unlock under a vacuum can also be made upon request. Contact us for details.

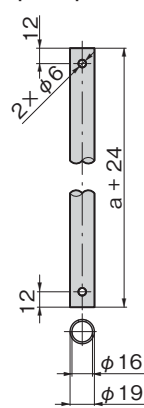
〔FA-1730〕



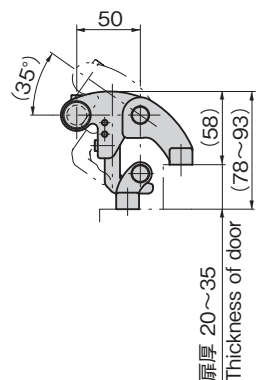
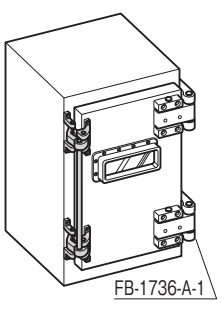
〔FA-1730-P〕



〔FA-1730-Pipe〕
パイプ(別売)
Pipe (Option)



使用例
Example of application



商品番号 Product No.	RoHS 10	備考 Remarks	製品質量(g) Mass	コード Code
FA-1730		本体 Main body	2,624	60873
FA-1730-P		中間部品 Middle component	1,424	60877
FA-1730-Pipe	●	パイプ(1900mm以下) Pipe (1900mm or less)		60879

●: RoHS10指令対応品 ▲: RoHS10指令に対応可能です。

価格確認

