

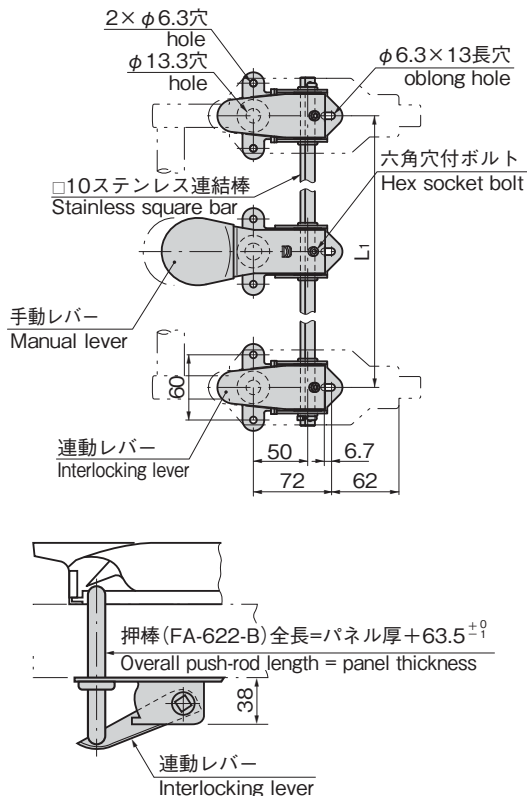
FA-622
ステンレス製

SUS 連動安全装置
INTERLOCKING SAFETY DEVICES

ハンドル・取手・つまみ・周辺機器



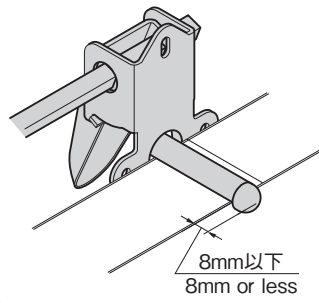
FA-622-2



※押棒はパネル厚さに応じてカットしてください。
※Overall push-rod length = panel thickness

取付け方法
Installation method

パネルからの突出量が8mm以下になるように押棒をカットする
Cut the pushbar so that no more than 8mm of it will protrude from the panel.



特徴 Feature

- 手動レバーを押すと連動レバーにセットされた連結棒の働きで庫内側から開扉できます。
- 施錠の場合でも確実に開扉できます。
- 左右兼用型
- Pushing the manual lever operates the square bar set on the interlocking lever so the door can be unlocked from inside.
- Door can be unlocked from inside even when locking.
- For both left-hand and right-hand use.

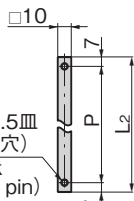
仕様

[FA-622]	● 材質: レバー/冷間圧延ステンレス鋼板(SUS304) (コーティング部は黒色塩化ビニル) 連結棒/ステンレス鋼棒(SUS304) ● 表面仕上: レバー/バレル研磨 ● 付属品: 割りピン2本
[FA-622-B]	● 材質: グラスファイバー (不飽和ポリエステル樹脂)
用途	● プレハブ冷凍冷蔵庫・ウォークイン型冷凍冷蔵庫の扉用
納期	● 標準品・・・納期お問合せください
備考	● 密閉用連動ハンドルFA-621・FA-721・FA-741・FA-1741専用 ● 押棒は別途ご購入ください。(FA-622-B) ● 部品納入可能です。割りピンは手動レバーにのみ付属しています。

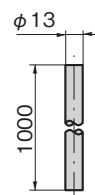
Specifications

[FA-622]	● Material: Lever: Cold rolled stainless steel plate (SUS304) (Manual lever: Black polyvinyl chloride resin coated) Square bar: Stainless steel bar (SUS304) ● Finish: Lever: Barrel polishing ● Accessories: Two split pins
[FA-622-B]	● Material: Glass fiber (Unsaturated polyester resin)
Specific-use	● Doors for prefab or walk-in type cold storage box
Remarks	● Used specially for airtight interlocking handle FA-621, FA-721, FA-741, FA-1741. ● Push-rod is optional (FA-622-B). ● Delivering each part is possible. Cotter pin is included with the manual lever only.

[FA-622用角棒]
Square bar



[FA-622-B] 別売 Option



商品番号 Product No.	RoHS 10	L2	P	製品質量(g) Mass	コード Code
FA-622 連動レバー (2個1組) Interlocking lever (Two-piece set)				547	60700
FA-622 手動レバー Manual lever				378	60701
FA-622-1 用角棒 Square bar	●	970	956	761	60685
FA-622-2 用角棒 Square bar	●	1070	1056	843	60686
FA-622-3 用角棒 Square bar	●	1270	1256	996	60687

セットコード(組立て費込み)・・・部品在庫のため、納期お問合せください。
Set Code (includes cost of assembly)・・・Parts stock: Contact us for delivery time.

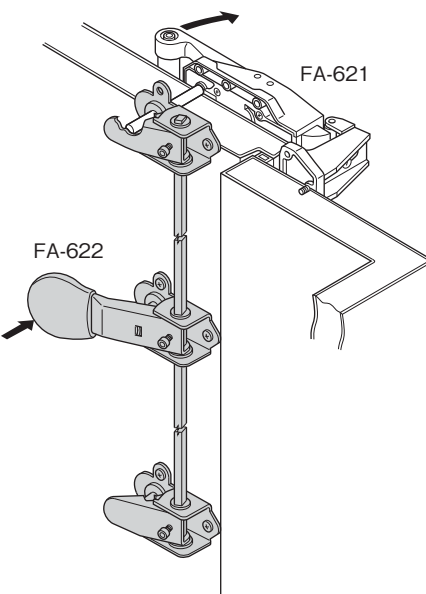
商品番号 Product No.	RoHS 10	L1	製品質量(g) Mass	コード Code
FA-622-1		900	1,740	60173
FA-622-2		1000	1,800	60174
FA-622-3		1200	1,980	60175
FA-622-B	●	1000	270	60764

●: RoHS10指令対応品 ▲: RoHS10指令に対応可能です。

非常脱出装置説明シール (別売)
C-991-F-1 (1209ページ)
Emergency knob explanation sticker (optional)
C-991-F-1 (P.1209)



使用例
Example of application



フリーザー
密閉
特装密閉
ハンドル
ラッチ式
スナッチ
リフト
アジャスト

ポップ
(自販機)

クレモン

取手

つまみ

多点締め・
止め金・ロツク

ジョイント・
リンク・ワイヤ

価格確認

