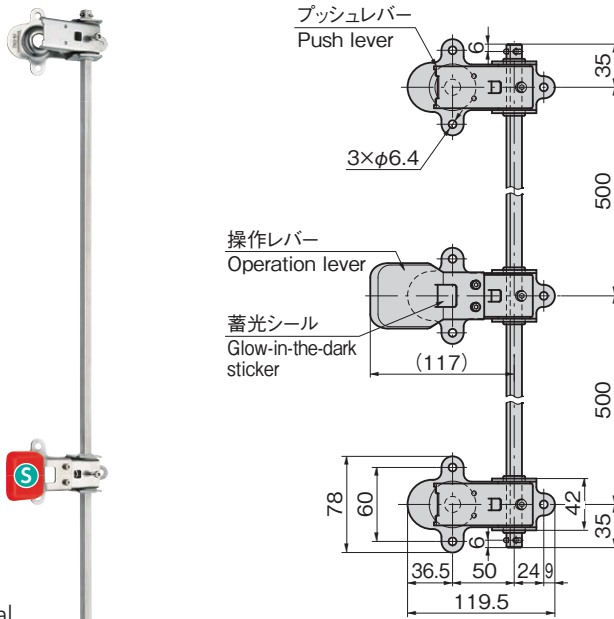
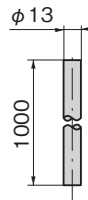


連結棒の働きで庫内側から開扉できます  
Movement of connecting rod opens door from inside

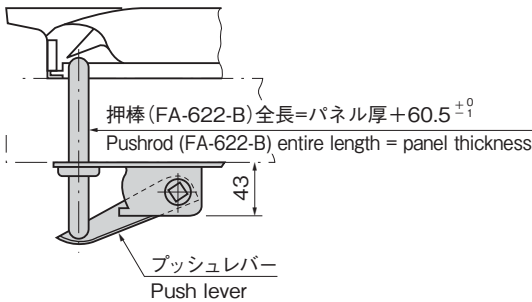


[FA-622-B] 別売 Option



S=抗菌加工部位  
樹脂部  
Parts with antibacterial treatment  
Plastic parts

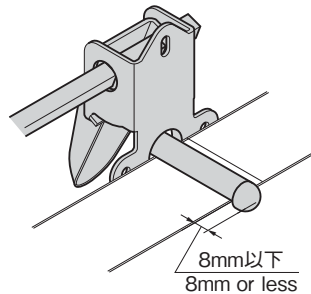
FA-1742



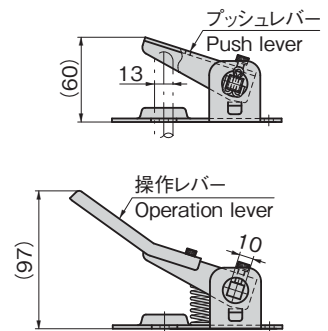
※押棒はパネル厚さに応じてカットしてください。  
※ Shorten pushrod according to panel thickness.

取付け方法  
Installation method

パネルからの突出量が8mm以下になるように押棒をカットする。  
Shorten pushrod so that amount of protrusion from panel is 8mm or less.



プッシュレバーと操作レバーの上面図  
Push lever and operation lever top view



非常脱出装置説明シール(別売)  
C-991-F-1 (1209ページ)  
Emergency knob explanation sticker (optional)  
C-991-F-1 (P.1209)



特徴 Feature

- 操作レバーを押すとプッシュレバーにセットされた連結棒の働きで庫内側から開扉できます。
- 施錠の場合でも確実に開扉できます。
- 左右兼用型
- 蓄光シール付です。
- By pressing on the operation lever, the connecting rod set on the push lever moves and opens the door from the inside.
- Doors open without failure even when locked.
- For both left-hand and right-hand use
- With glow-in-the-dark sticker.

仕様	● 材質: レバー/冷間圧延ステンレス鋼板(SUS304) (コーティング部は黒色塩化ビニル) 連結棒/ステンレス鋼棒(SUS304) ● 表面仕上:レバー/バレル研磨
用途	● プレハブ冷凍冷蔵庫・ウォークイン型冷凍冷蔵庫の扉用
納期備考	● 標準品・・・納期お問合せください ● 密閉用連動ハンドルFA-621-2・FA-721-2・FA-741・FA-1741専用。 ● 連結棒長さの特注はお問合せください。 ● 押棒は別途ご購入ください。(FA-622-B)
Specifications	● Material: Lever: Cold Rolled Stainless Steel Sheet (SUS304) (Coated portion: black vinyl chloride) Connecting rod: Stainless steel rod (SUS304) ● Finish: Lever: Barrel-polishing
Specific use Remarks	● Doors for prefab or walk-in type cold storage box ● Only for use with Interlocking Handles for Airtightness FA-621-2 / FA-721-2 / FA-741 / FA-1741 ● Purchase pushrod separately. (FA-622-B)

商品番号 Product No.	RoHS 10	備考 Remarks	製品質量(g) Mass	コード Code
FA-1742	●	本体 Body	1,600	60928
FA-622-B	●	押棒 Pushrod	270	60764

●: RoHS10指令対応品  
▲: RoHS10指令に対応可能です。

価格確認

