

FA-621

亜鉛合金製



密閉用連動ハンドル

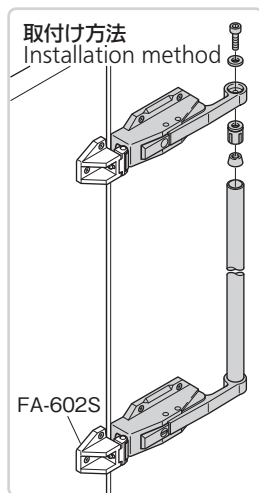
INTERLOCKING HANDLES FOR AIRTIGHTNESS

特徴 Feature

- 2カ所ロックの大型扉の開閉が連結パイプでワンタッチ操作できます。
- 錠前・南京錠による施錠の場合でも庫内側から連動安全装置(FA-1742・FA-622)の作動により扉を開閉できる安全機構です。
- 左右兼用型
- The two-point lock large-sized door can be locked/unlocked easily through the connecting pipe.
- Even when secured with a lock or padlock, this safety mechanism allows door to be opened from inside compartment using an Interlocking Safety Device (FA-1742, FA-622).
- For both left-hand and right-hand use.



キーNo.0350
Key



仕様	● 材質: 本体/亜鉛合金(ZDC) パイプ/ステンレス鋼管(SUS304) ● 表面仕上: 本体/クロムめっき(MZCr) パイプ/バフ研磨 ● 鍵番号: 0350 ● 付属品: キー2本
用途	● プレハブ冷凍冷蔵庫・ウォークイン型冷凍冷蔵庫の扉用
納期	● 標準品・・・納期お問合せください
備考	● 受座はFA-602S(325ページ)をご使用ください。 ● 鍵はNo.0200キーと組替えることができます。 ● ご指定の鍵番号も製作します。 ● 適用南京錠C-555-40L/SM・40L/SL・45L/Sは1324ページをご参照ください。 ● 動作不良防止のため安全押棒取付け後は、キーによる施錠の確認を必ず行ってください。 ● 施錠後はレバーを操作して、施錠されているかどうかご確認ください。 ● 連結パイプとの接合部にポリアミド(PA6)を使用しております。70℃以上の環境下では使用できません。

Specifications	● Material: Main body: Zinc alloy (ZDC). Pipe: Stainless steel pipe (SUS304) ● Finish: Main body: Chrome plating (MZCr). Pipe: Buffing ● Key No.: 0350 ● Accessories: Two keys
Specific use	● Doors for prefab or walk-in type cold storage box
Remarks	● For catch, see FA-602S (on page 325). ● Key can be changed with No. 0200. ● For padlock C-555-40L/SM・40L/SL・45L/S, see page 1324. ● To prevent faulty movement, after fitting the safety pushrod, be sure to check that the lock closes and opens using the key. ● After locking, use the lever to check whether the lock is properly engaged. ● Polyamide (PA6) is used on the joint with the connecting pipe. Consequently, it cannot be used in environments where the temperature is 70°C or higher.

セットコード(組立て費込み)・・・部品在庫のため、納期お問合せください。
Set Code (includes cost of assembly)・・・Parts stock: Contact us for delivery time.

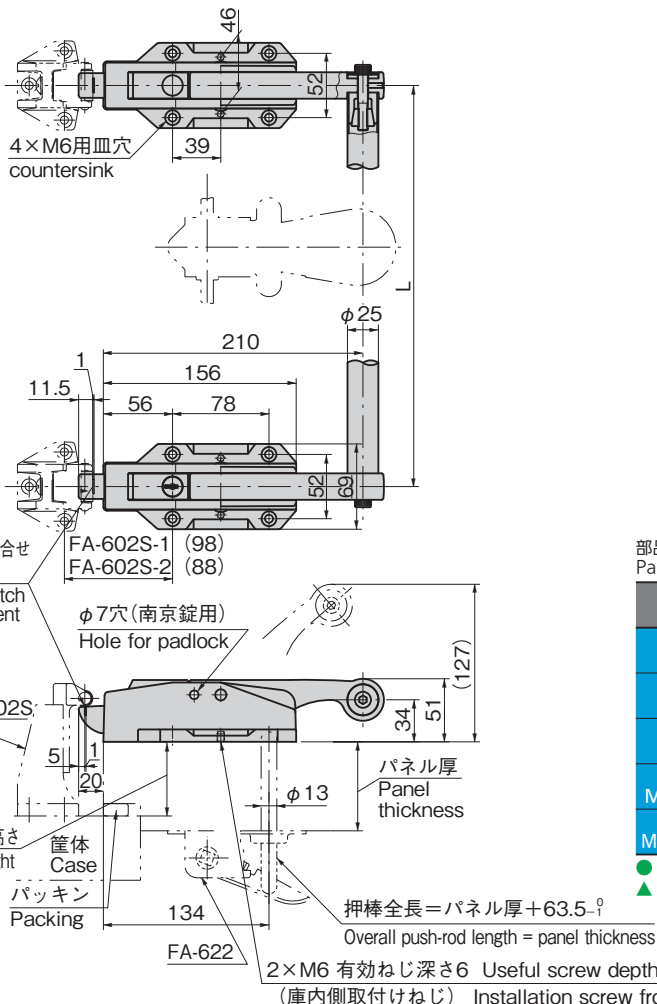
商品番号 Product No.	RoHS 10	L	パイプ長さ Pipe length	コード Code
FA-621-1	●	900	888	60621
FA-621-2	●	1000	988	60622
FA-621-3	●	1200	1188	60623

●: RoHS10指令対応品
▲: RoHS10指令に対応可能です。

部品コード(ハンドル・パイプは組立していません)
Parts Code (handle pipe is not assembled)

商品番号 Product No.	RoHS 10	備考 Remarks	製品質量(g) Mass	コード Code
FA-621-1用パイプ φ25 t=1 Pipe	●	888mm	499	60682
FA-621-2用パイプ φ25 t=1 Pipe	●	988mm	556	60683
FA-621-3用パイプ φ25 t=1 Pipe	●	1188mm	670	60684
FA-621 鍵付き本体 Main body with lock	●	鍵付き With lock	1,312	60336
FA-621 鍵なし本体 Main body without lock	▲	鍵なし Without lock	1,312	60337

●: RoHS10指令対応品
▲: RoHS10指令に対応可能です。



FREEZER AIRTIGHT HANDLES

フリーザー密閉
特装密閉ハンドル
ラッチ式
スナッチ
リフトアジャスト
フック式
ポップ(自販機)
クレモン
取手
つまみ
多点締め・止め金・ロッド
ジョイント・リンク・ワイヤ

