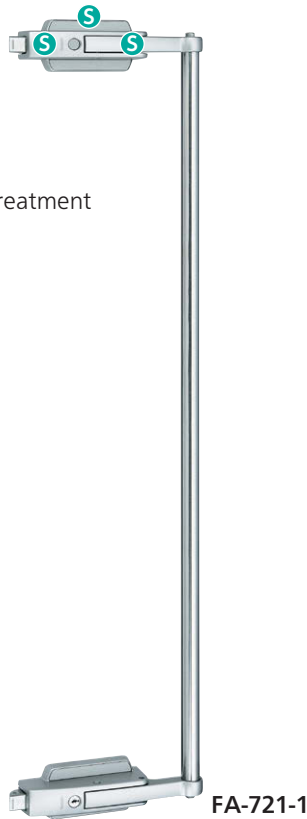


- S=抗菌加工部位  
 本体  
 ハンドルレバー  
 化粧カバー  
 Parts with antibacterial treatment  
 Main body  
 Handle lever  
 Dressing cover



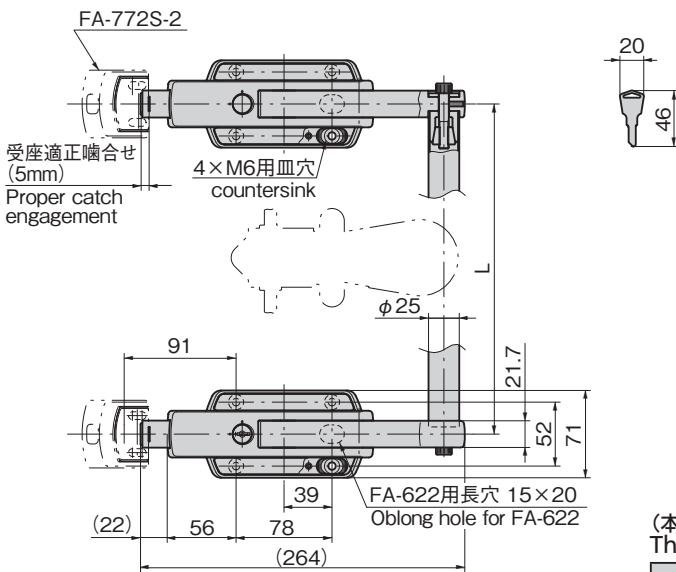
キーNo.0350  
Key

特徴 Feature

- 細菌類・カビ類などの繁殖を防ぎます。
- 衛生面を重視し、清掃のしやすさを追求しました。
- 2カ所ロックの大型扉の開閉が連結パイプでワンタッチ操作できます。
- 錠前・南京錠による施錠の場合も庫内側から連動安全装置(FA-1742・FA-622)の作動により開扉できる安全機構です。
- 左右兼用型
- Prevents spread of germs and mold.
- Emphasized hygiene with easy-to-clean design.
- Connecting pipe allows one-touch opening/closing of large-size doors with two-location locks.
- Even when secured with a lock or padlock, this safety mechanism allows door to be opened from inside compartment using Interlocking Safety Device (FA-1742, FA-622).
- For both left-hand and right-hand use.

仕様	● 材質: 本体/アルミニウム合金(ADC) カバー/無機抗菌剤練込みABS樹脂 パイプ/ステンレス鋼管(SUS304) ● 表面仕上: 本体/無機抗菌焼付塗装(シルバー) パイプ/バフ研磨 ● 鍵番号: 0350 ● 付属品: キー2本
用途	● プレハブ冷凍冷蔵庫・ウォークイン型冷凍冷蔵庫の扉用
納期	● 標準在庫品
備考	● 受座はFA-772Sをご使用ください。 ● 鍵はNo.0200 キーと組替えることができます。 ● ご指定の鍵番号も製作します。 ● 適用南京錠C-555-40L/SM・40L/SL・45L/Sは1324ページをご参照ください。 ● 動作不良防止のため安全押棒取付け後は、キーによる施解錠の確認を必ず行ってください。 ● 施錠後はレバーを操作して、施錠されているかどうかご確認ください。 ● 連結パイプとの接合部にポリアミド(PA6)を使用しております。70℃以上の環境下では使用できません。

Specifications	● Material: Main body: Aluminium alloy (ADC) Cover: ABS resin with inorganic antibacterial agent Pipe: Stainless steel pipe (SUS304) ● Finish: Main body: Inorganic antibacterial baked coating (silver) Pipe: Buffing ● Key No.: 0350 ● Accessories: Two keys
Specific use	● Doors for prefab or walk-in type cold storage box.
Remarks	● Use the FA-772S for catches. ● Key can be changed with No. 0200 ● For padlock C-555-40L/SM・40L/SL・45L/S, see page 1324. ● To prevent faulty movement, after fitting the safety pushrod, be sure to check that the lock closes and opens using the key. ● After locking, use the lever to check whether the lock is properly engaged. ● Polyamide (PA6) is used on the joint with the connecting pipe. Consequently, it cannot be used in environments where the temperature is 70°C or higher.



(本体とパイプは組立てしていません)  
 The handle and pipe are not assembled.

セット名称 Set name	L	パイプ長さ Pipe length	商品番号 Product No.	RoHS 10	材質 Material	1セット必要数 Required number per set	製品質量(g) Mass	コード Code
FA-721-1	900	888	FA-721錠付き本体 Main body with lock	●	ZDC	1	990	60866
			FA-721錠なし本体 Main body without lock	●		1	930	60867
			FA-721-1用パイプ Pipe	●		SUS	1	499
FA-721-2	1000	988	FA-721錠付き本体 Main body with lock	●	ZDC	1	990	60866
			FA-721錠なし本体 Main body without lock	●		1	930	60867
			FA-721-2用パイプ Pipe	●		SUS	1	556
FA-721-3	1200	1188	FA-721錠付き本体 Main body with lock	●	ZDC	1	990	60866
			FA-721錠なし本体 Main body without lock	●		1	930	60867
			FA-721-3用パイプ Pipe	●		SUS	1	670

●: RoHS10指令対応品 ▲: RoHS10指令に対応可能です。

