

**FA-1741**  
ステンレス製

**FA-741**  
アルミニウム製



**密閉連動ハンドル**  
AIRTIGHT INTERLOCKING HANDLES

ハンドル・取手・つまみ・周辺機器

**ワンタッチ操作で開閉できます**  
Can be opened or closed with one-touch operation

**受座のご案内**  
Information about catches

扉のサイズに合わせて受座をお選びください。(319ページ)  
Select strike catch to match door size. (See page 319.)


FA-740S-2

FA-740S-3

FA-740S-2R

FA-740S-1

FA-740SN-1



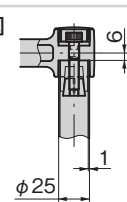
キーNo.0350  
Key

**S** = 抗菌加工部位  
パイプ  
Parts with antibacterial treatment  
Pipe

**S** = 抗ウイルス加工部位  
パイプ  
Parts with antiviral treatment  
Pipe

**FA-1741**

**パイプ接合詳細図**  
Connection diagram



受先端設定位置14.2  
Placement of catch end

4×M6用皿穴  
countersink

φ7穴 (首長南京錠用)  
hole for long shackle padlock

庫内安全押棒  
Inside safety pushrod

- 特徴 Feature**
- ステンレス製で耐食性に優れています。(FA-1741)
  - 細菌類・カビ類などの繁殖を防ぎます。(FA-741)
  - 衛生面を重視し、清掃のしやすさを追求しました。
  - 2カ所ロックの大型扉の開閉が連結パイプでワンタッチ操作できます。
  - 錠前・南京錠による施錠の場合も庫内側から連動ハンドル内部解除装置(FA-1742・FA-622)の作動により開扉できる安全機構です。
  - 左右兼用型

- Stainless, corrosion-resistant. (FA-1741)
- Prevents spread of germs and mold. (FA-741)
- Emphasized hygieny with easy-to-clean design.
- Connecting pipe allows one-touch opening/closing of large-size doors with two-location locks.
- Even when secured with a lock or padlock, this safety mechanism allows door to be opened from inside compartment using Inside Unlocking Mechanism for Interlocking Handles (FA-1742, FA-622).
- For both left-hand and right-hand use

**[FA-1741]**

**仕様**

- 材質: 本体/ステンレス鋼铸件(SUS304)  
パイプ/ステンレス鋼管(SUS304)
- 表面仕上: 本体/電解研磨  
パイプ/合成樹脂塗装(クリア)
- 鍵番号: 0350
- 付属品: キー2本

**[FA-741]**

**仕様**

- 材質: 本体/アルミニウム合金(ADC)  
ボルトキャップ/  
無機抗菌剤練込みABS樹脂  
パイプ/ステンレス鋼管(SUS304)
- 表面仕上: 本体/無機抗菌焼付塗装(シルバー)  
パイプ/合成樹脂塗装(クリア)
- 鍵番号: 0350
- 付属品: キー2本

**用途**

- プレハブ冷凍冷蔵庫・ウォークイン型冷凍冷蔵庫の扉用

**納期備考**

- 標準品・・・納期お問合せください
- ご指定の鍵番号も製作します。
- 首長南京錠でも施錠できます。(C-555-40L/SL)
- 動作不良防止のため安全棒取り付け後は、キーによる施錠確認を必ず行ってください。
- 施錠後はレバーを操作して、施錠されているかどうか確認してください。
- 連結パイプとの接合部にポリアミド(PA6)を使用しております。70℃以上の環境下では使用できません。

**[FA-1741]**

**Specifications**

- Material: Main body: Cast stainless steel (SUS304)  
Pipe: Stainless steel sheet (SUS304)
- Finish: Main body: Electrolytic polishing  
Pipe: Composite resin coating (clear)
- Key No.: 0350
- Accessories: Two keys

**[FA-741]**

**Specifications**

- Material: Main body: Aluminum alloy (ADC)  
Bolt caps: ABS resin with inorganic antibacterial agent  
Pipe: Stainless steel pipe(SUS304)
- Finish: Main body: Inorganic antibacterial baked coating (silver)  
Pipe: Composite resin coating (clear)
- Key No.: 0350
- Accessories: Two keys

**Specific use**

- Doors for prefab or walk-in type cold storage box

**Remarks**

- Can be locked with a long shackle padlock. (C-555-40L/SL)
- To prevent malfunction, after fitting the safety pushrod, be sure to check locking performance using the key.
- After locking, use the lever to check whether the lock is properly engaged.
- Polyamide (PA6) used in joint of connection pipe. Not for use in environments of 70° C or more.

商品番号 Product No.	RoHS 10	材質 Material	製品質量(g) Mass	コード Code
FA-1741	●	ステンレス Stainless	4,280	60934
FA-741	●	アルミニウム Aluminium	2,220	60927

●: RoHS10指令対応品  
▲: RoHS10指令に対応可能です。



平面  
スイング

平面  
ハンドル

L型  
ハンドル

ロック  
ハンドル

T型・丸型・  
小型

ローラー  
締め

フリーザー  
密閉

特装密閉  
ハンドル

ラッチ式

スナッチ

リフト  
アジャスト

フック式

ポップ  
(自販機)

クレモン

取手

つまみ

多点締め・  
止め金・ロッジ

ジョイント・  
リンク・ワイヤ



¥ 価格はタキゲンHPまたはページ番号の上部にある2次元コードよりご確認ください