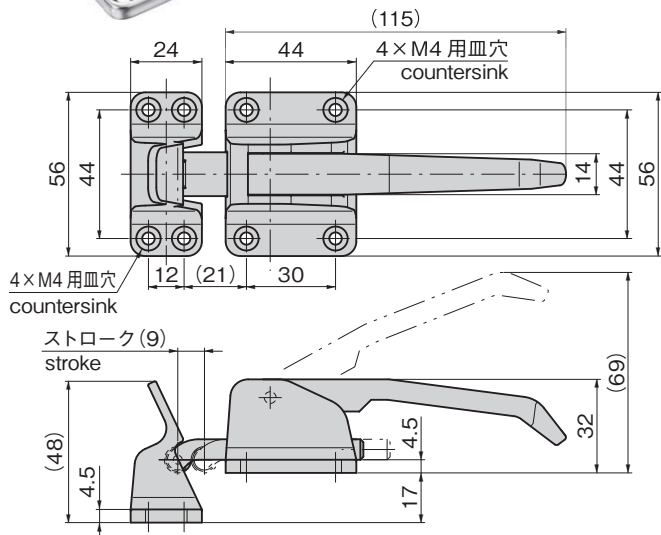


特徴 Feature

- ワンタッチで開閉できます。
 - ラッチ先端はなめらかに回転するローラ付きです。
 - ステンレス製で耐食性に優れています。
- Can be opened or closed in one touch.
 - Roller allows latch top to turn smoothly.
 - Stainless, corrosion-resistant.



FA-1054



仕様	● 材質: ステンレス鋼 casting (SUS304) ● 表面仕上: 鏡面バフ研磨
用途	● 冷蔵蔵庫・密閉用扉
納期	● 標準在庫品
備考	● 内部から解錠はできません。

Specifications	● Material: Cast stainless steel (SUS304) ● Finish: Mirror surface buffing
Specific use	● Doors for cold storage and other airtight case
Remarks	● Cannot be unlocked from inside.

価格確認



商品番号 Product No.	RoHS 10	製品質量 (g) Mass	コード Code
FA-1054	●	290	60911

- : RoHS10指令対応品
- ▲ : RoHS10指令に対応可能です。