



FA-1115-R

## 特徴 Feature

- ワンタッチで開閉できます。
- ラッチ先端はなめらかに回転するローラ付きです。
- ステンレス製で耐食性に優れています。
- Can be opened or closed in one touch.
- Roller allows latch top to turn smoothly.
- Stainless, corrosion-resistant.

## 仕様

- 材質：ステンレス鋼铸件(SUS304)
- 表面仕上：鏡面バフ研磨
- 付属品：受座

## 用途

- 冷温蔵庫・密閉用扉

## 納期

- 標準在庫品

## 備考

- FA-1115は材質をステンレスに変更しFA-1115となりました。

● 内部から解錠はできません。

Specifi-  
cations

- Material: Cast stainless steel (SUS304)
- Finish: Mirror surface buffing
- Accessories: Catch

Specifi-  
use

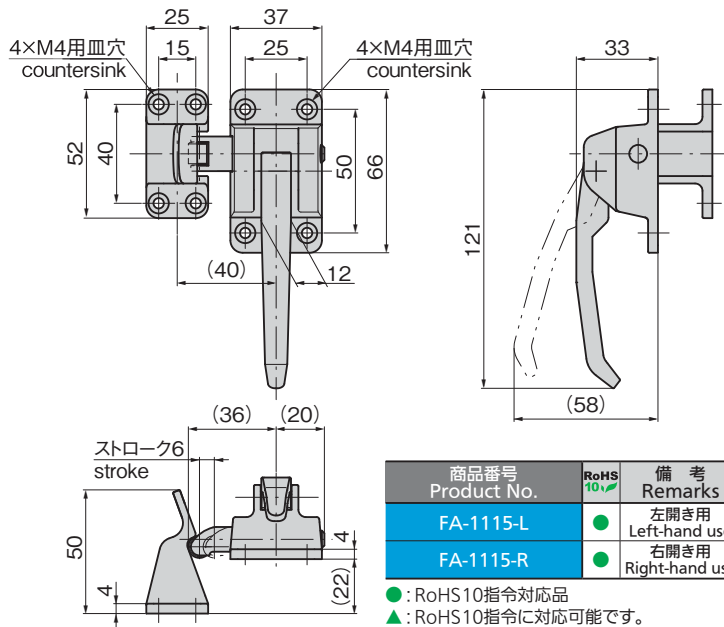
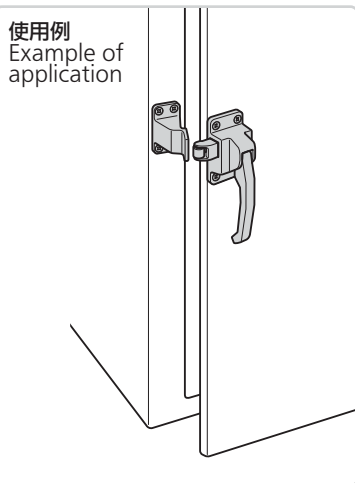
- Doors for cold storage and other airtight case

## Remarks

- FA-1115 is now FA-1115 with stainless steel as its material.



● **Cannot be unlocked from inside.**



| 商品番号<br>Product No. | RoHS<br>10 | 備考<br>Remarks          | 製品質量(g)<br>Mass | コード<br>Code |
|---------------------|------------|------------------------|-----------------|-------------|
| FA-1115-L           | ●          | 左開き用<br>Left-hand use  | 265             | 60939       |
| FA-1115-R           | ●          | 右開き用<br>Right-hand use | 265             | 60940       |

●: RoHS10指令対応品

▲: RoHS10指令に対応可能です。