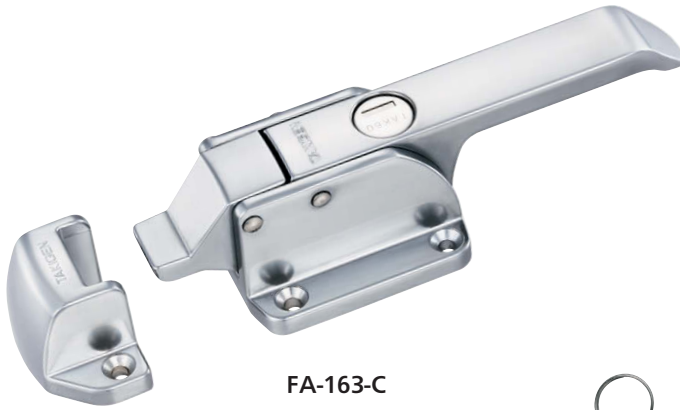


FA-163-C  
亜鉛合金製



密閉用締込ハンドル

TIGHTENING HANDLE FOR AIRTIGHTNESS



FA-163-C



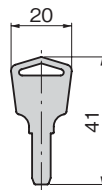
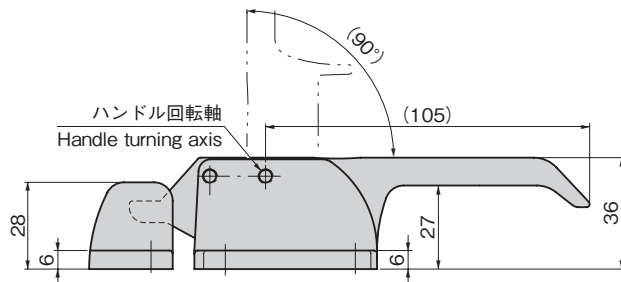
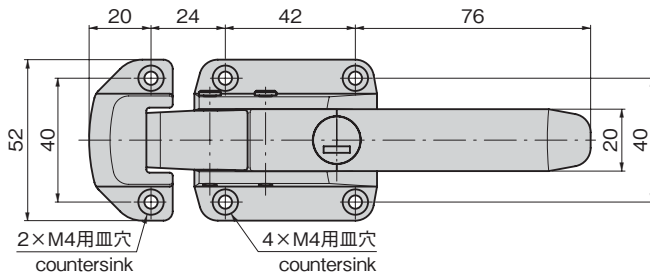
キーNo.TAK60  
Key

特徴 Feature

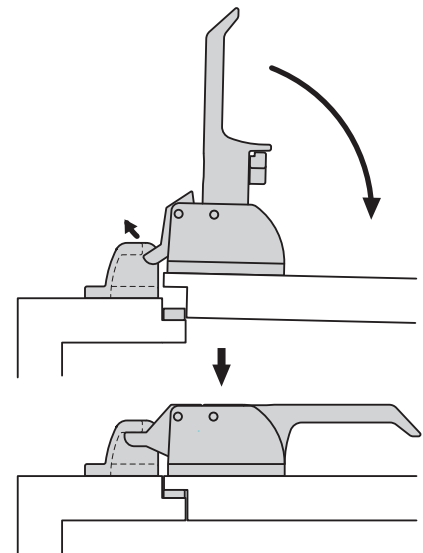
- カトル式のため強力密閉ができます。
- 錠前は操作性に優れた防塵シャッター付新型リバーシブルキーTAK60を標準装備
- FA-163-Aの面付けタイプです。
- 扉はワンタッチで開閉できます。
- Cattle mechanism for superb airtightness.
- Lock comes standard with new reversible TAK60 key with easy-operation dustproof shutter.
- The surface attachment type for FA-163-A.
- One-touch locking/unlocking.

仕様	● 材質: 亜鉛合金 (ZDC) ● 表面仕上: サチライトクロムめっき (MZCr)
用途	● エアシューター・密閉用扉
納期	● 標準在庫品
⚠	● 内部から解錠はできません。ウォークインタイプには、脱出装置付をお選びください。

Specifications	● Material: Zinc alloy (ZDC) ● Finish: Satellite chrome plating (MZCr)
Specific use	● Doors for air shooter and other airtight case
⚠	● Cannot be unlocked from inside. Select the product with escape device for the walk-in type.



使用例  
Example of application



小型ですが強力に密閉できます。  
Powerful airtightness in a compact shape.

商品番号 Product No.	RoHS 10	鍵番号 Key No.	製品質量 (g) Mass	コード Code
FA-163-C		TAK60	460	60874

- : RoHS10指令対応品
- ▲: RoHS10指令に対応可能です。

ハンドル・取手・つまみ・周辺機器

平面  
スイング

平面  
ハンドル

L型  
ハンドル

ロック  
ハンドル

T型・丸型・  
小型

ローラー  
締り

フリーザー  
密閉

特装密閉  
ハンドル

ラッチ式

スナッチ

リフト  
アジャスト

フック式

ポップ  
(自販機)

クレモン

取手

つまみ

多点締め・  
止め金・ロッド

ジョイント・  
リンク・ワイヤ

価格確認



TAKIGEN  
総合 27-2

341