

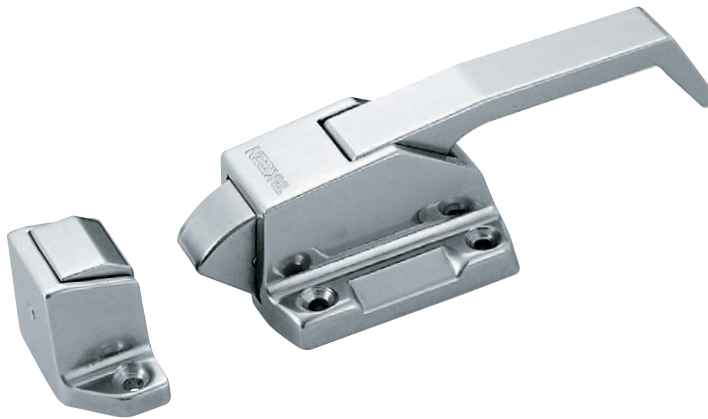
特徴 Feature

- FA-163-Aの面付けタイプです。
- 扉はワンタッチで開閉できます。
- The surface attachment type for FA-163-A.
- One-touch locking/unlocking.

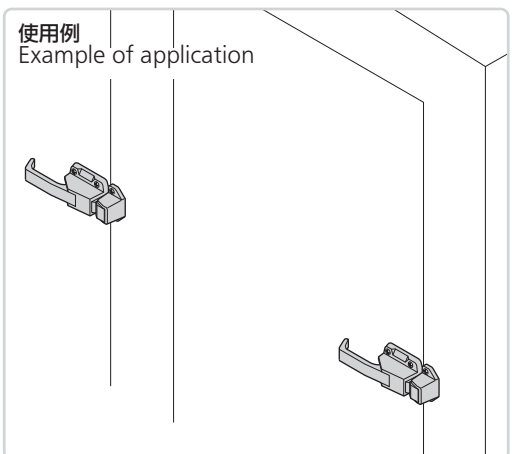
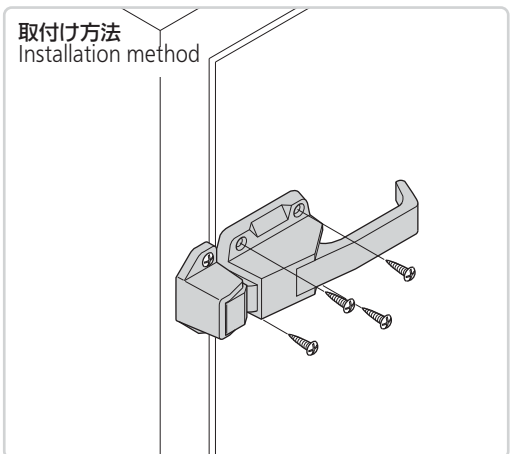
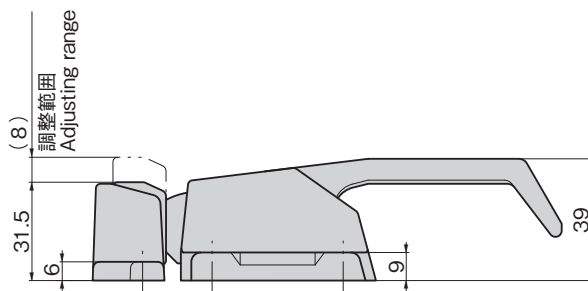
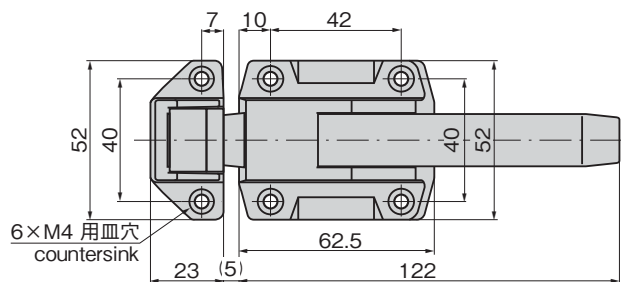
| | |
|----|---|
| 仕様 | ● 材 質: 亜鉛合金 (ZDC) ● 表面仕上: サチライトクロムめっき (MZCr) |
| 用途 | ● エアシューター・密閉用扉 |
| 納期 | ● 標準在庫品 |

⚠ ● 内部から解錠はできません。ウォークインタイプには、脱出装置付をお選びください。

| | |
|---------------------|--|
| Specifi- cations | ● Material: Zinc alloy (ZDC) ● Finish: Satellite chrome plating (MZCr) |
| Specific use | ● Doors for air shooter and other airtight case |
| ⚠ | ● Cannot be unlocked from inside. Select the product with escape device for the walk-in type. |



FA-163-B



価格確認



| 商品番号 Product No. | RoHS 10 | 鍵番号 Key No. | 製品質量 (g) Mass | コード Code |
|---------------------|------------|---------------------|------------------|-------------|
| FA-163-B | ● | 鍵なし Without lock | 389 | 60322 |

●: RoHS10指令対応品

▲: RoHS10指令に対応可能です。