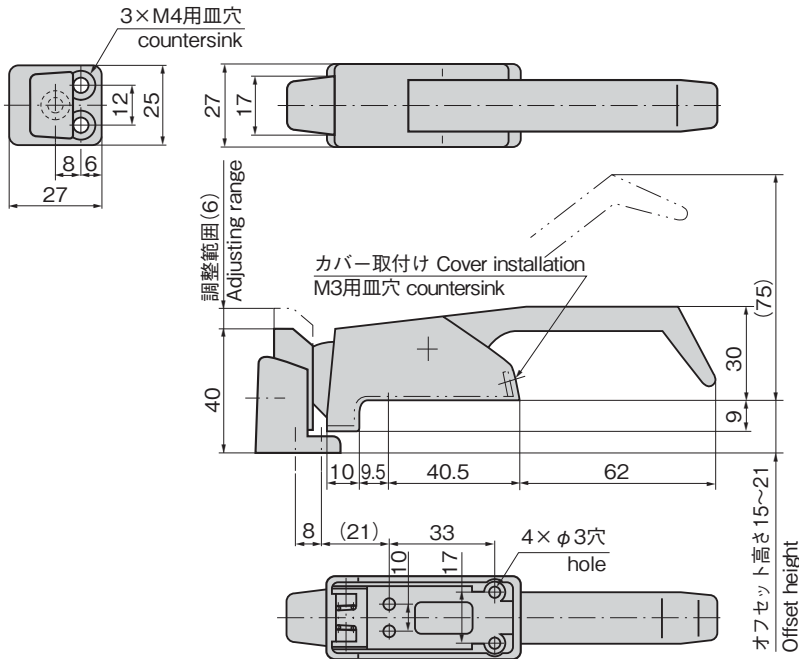


FA-163-A  
亜鉛合金製



FA-163-A



特徴 Feature

- 従来品FA-162のスタイルを一新、取付けは同一寸法です。
- 取付けビスが隠れるスマートなハンドルです。
- 扉はワンタッチで開閉できます。
- External appearance of current FA-162 is new but installing dimensions are same.
- Smart handle hides screws.
- One-touch locking/unlocking.

仕様

- 材質: 亜鉛合金 (ZDC)
- 表面仕上: サチライトクロムめっき (MZCr)
- 付属品: 受座

用途

- エアシューター・密閉用扉

納期

- 標準在庫品

備考

- 商品番号が変更されました。FA-163→FA-163-A
- **内部から解錠はできません。ウォークインタイプには、脱出装置付をお選びください。**

Specifications

- Material: Zinc alloy (ZDC)
- Finish: Satellite chrome plating (MZCr)
- Accessories: Catch

Specific use

- Doors for air shooter and other airtight case

Remarks

- Product No. has been changed: FA-163 → FA-163-A.
- **Cannot be unlocked from inside. Select the product with escape device for the walk-in type.**

平面  
スイング

平面  
ハンドル

L型  
ハンドル

ロック  
ハンドル

T型・丸型・  
小型

ローラー  
締め

フリーザー  
密閉  
特装密閉  
ハンドル  
ラッチ式  
スナッチ  
リフト  
アジャスト  
フック式

ポップ  
(自販機)

クレモン

取手

つまみ

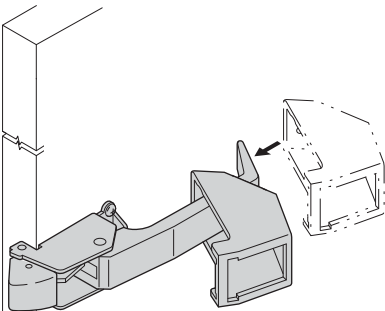
多点締め・  
止め金・ロッド

ジョイント・  
リンク・ワイヤ

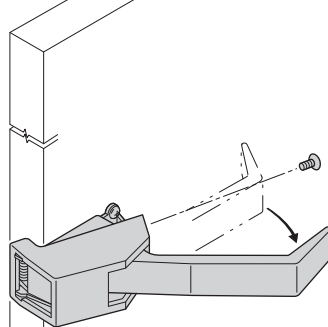
| 商品番号<br>Product No. | RoHS<br>10 | 製品質量(g)<br>Mass | コード<br>Code |
|---------------------|------------|-----------------|-------------|
| FA-163-A            | ●          | 290             | 60204       |

- : RoHS10指令対応品
- ▲: RoHS10指令に対応可能です。

取付け方法  
Installation method

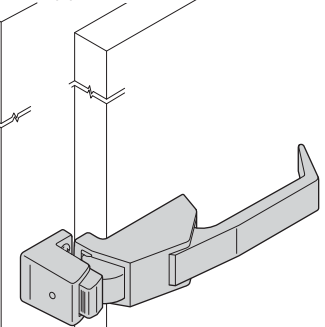


- ① 本体に4カ所ねじ留めをして、ハンドルにカバーを通す。
- (1) Fix the main body with screws and put the cover in the handle.



- ② ハンドルを引上げながら、本体前面の角部がカバーの前面部に乗るように装着する。
- ③ カバーをねじ留めする。
- (2) Put up the handle and move the cover so that its front rides on the square part of the main body front.
- (3) Fix the cover with screw.

使用例  
Example of application



価格確認



TAKIGEN  
総合 27-2

339