

## FA-708

亜鉛合金製

ハンドル・取手・つまみ・周辺機器

平面  
スイング平面  
ハンドルL型  
ハンドルロック  
ハンドルT型・丸型・  
小型ローラー  
締めフリーザー  
密閉特装密閉  
ハンドル

ラッチ式

スナッチ

リフト  
アジャスト

フック式

ポップ  
(自販機)

クレモン

取手

つまみ

多点締め・  
止め金・ロッドジョイント・  
リンク・ワイヤ

価格確認



## 密閉用小型ハンドル

SMALL-SIZED HANDLES FOR AIRTIGHTNESS

## [FA-708]本体 Main body

## 特徴 Feature

- 小型ながら強靱構造、激しい扉の開閉にも適応します。
- スムーズな操作性です。
- 左右兼用型
- Small but durable construction for hard use of door locking/unlocking.
- Easy and smooth operation.
- For both left-hand and right-hand use.

## 仕様

- 材質: 亜鉛合金 (ZDC)
- 表面仕上: クロムめっき (MZCr)
- 鍵番号: 400
- 付属品: キー2本

## 用途

- 冷凍冷蔵庫・小型ボックスの扉用

## 納期

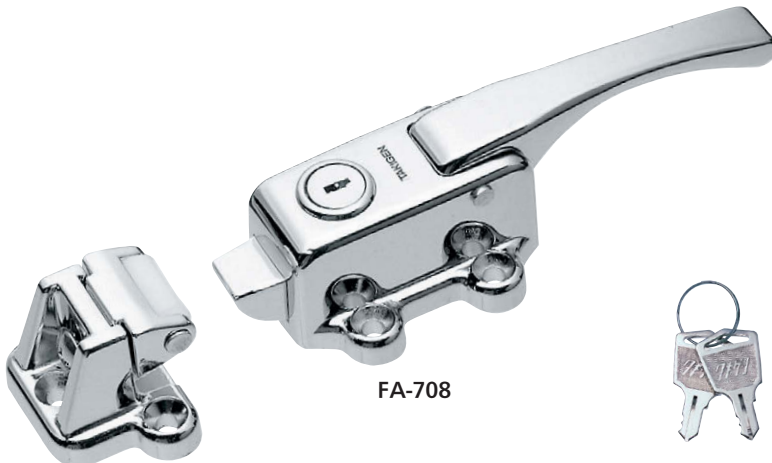
- 標準在庫品

Speci-  
fications

- Material: Zinc alloy (ZDC)
- Finish: Chrome plating (MZCr)
- Key No.: 400
- Accessories: Two keys

## Specific use

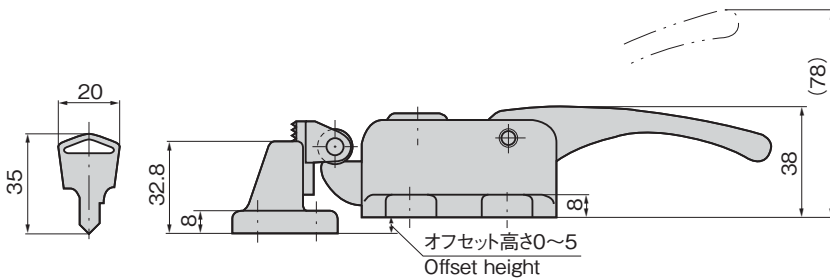
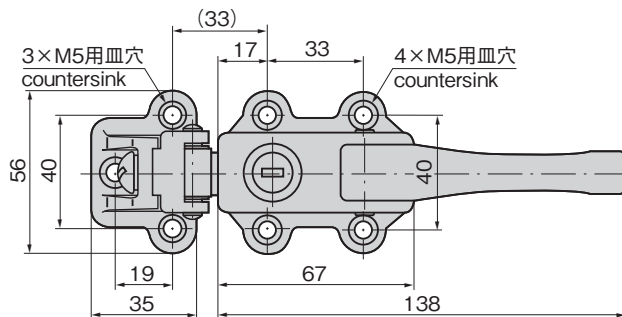
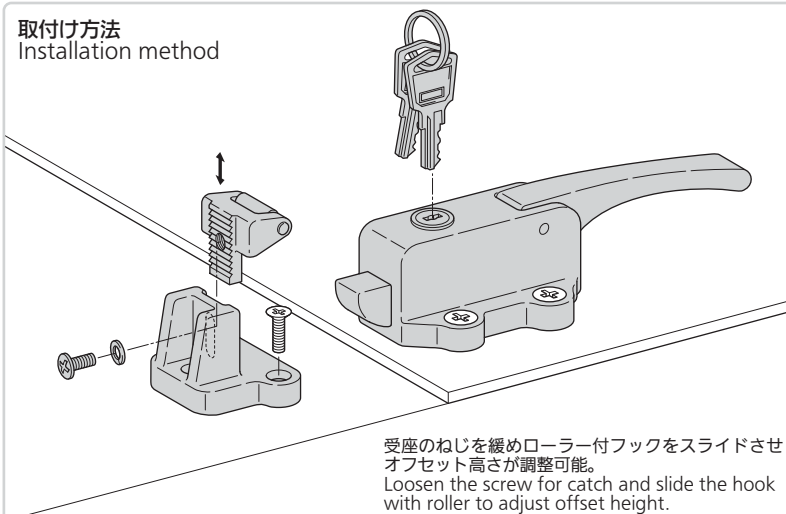
- Doors for refrigerator and small box



FA-708



FA-708S

キーNo.400  
Key[標準取付け距離]  
Standard installation distance取付け方法  
Installation method

受座のねじを緩めローラー付フックをスライドさせ  
オフセット高さが調整可能。  
Loosen the screw for catch and slide the hook  
with roller to adjust offset height.

## [FA-708S]受座 Catch

## 特徴 Feature

- ラッチとの接触部分は滑らかに回転するローラー付です。
- 受座のねじを緩めローラー付フックをスライドさせることによりオフセット高さが調整できます。
- Contacting section with the latch is equipped with the roller.
- Loosen the screw for catch and slide the hook with roller to adjust offset height.

## 仕様

- 材質: 亜鉛合金 (ZDC)
- 表面仕上: クロムめっき (MZCr)

## 用途

- FA-708用受座

## 納期

- 標準在庫品



- 内部から解錠はできません。ウォークインタイプには、脱出装置付をお選びください。

Speci-  
fications

- Material: Zinc alloy (ZDC)
- Finish: Chrome plating (MZCr)

## Specific use

- Catch for FA-708



- Cannot be unlocked from inside. Select the product with escape device for the walk-in type.

商品番号 Product No.	RoHS 10	製品質量 (g) Mass	コード Code
FA-708 鍵付き With lock	●	360	60019
FA-708 鍵なし Without lock	●	360	60020
FA-708S 受座 Catch	●	120	60021

●: RoHS10指令対応品

▲: RoHS10指令に対応可能です。